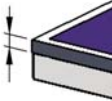
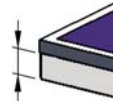


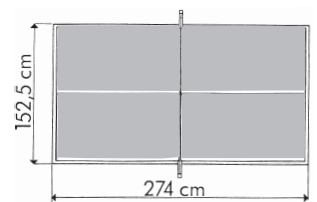
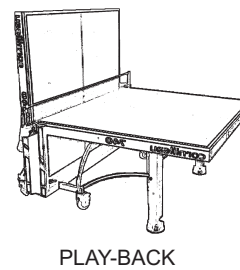
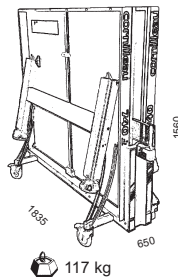
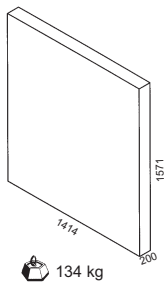
740 COMPETITION



		DSI	SKIL TOP
	25mm	<input checked="" type="checkbox"/>	<input checked="" type="checkbox"/>
	70mm	<input checked="" type="checkbox"/>	<input checked="" type="checkbox"/>

Réf 117400 Indoor Bleu / Blue
Réf 117401 Indoor Vert / Green

Norme EN 14468-1 (classe A)



F	GB	D	NL	I	SP	P	GR	H	PL	RO	CZ	RU
NOTICE DE MONTAGE	ASSEMBLY INSTRUCTIONS	MONTAGEAN LEITUNG	MONTAGE AANWIJZINGEN	ISTRUZIONI DI MONTAGGIO	INSTRUCCIONES DE MONTAJE	FOLHETO DE MONTAGEM	ΟΔΗΓΙΕΣ ΣΥΝΑΡΜΟΛΟΓΗΣΗΣ	ÖSSZESZERELÉSI UTASÍTÁS	DOKUMENTACJA MONTAŻU	INSTRUCȚIUNI DE MONTARE	MONTÁŽNÍ NÁVOD	ИНСТРУКЦИЯ ПО СБОРКЕ
DOCUMENT À CONSERVER	PLEASE KEEP FOR FUTURE REFERENCE	DAS DOCUMENT IST AUFZUBEWAHREN	GOED BEWAAREN	DOCUMENTO DA CONSERVARE	DOCUMENTO A CONSERVAR	DOCUMENTO A CONSERVAR	ΕΓΓΡΑΦΟ ΝΑ ΦΥΛΑΧΘΕΙ	MEGŐRZENDŐ DOKUMENTUM	ZACHOWAJ TEN DOKUMENT	DOCUMENT CE TREBUIE PĂSTRAT	TENTO DOKUMENT PEČLIVĚ USCHOVEJTE	ДОКУМЕНТ СЛЕДУЕТ СОХРАНИТЬ

GENERAL

FRANCAIS

Nous vous remercions de votre choix et vous donnons quelques conseils pour une utilisation optimale de votre table. Avant de commencer l'assemblage ou l'utilisation, lire attentivement cette notice.

NORME : Cette table est conforme à la norme : EN NORM 14468-1.

JEU : Les règles du tennis de table sont disponibles sur www.cornilleau.com (rubrique : F.A.Q.).

SECURITE ATTENTION :



Toute personne manipulant ou utilisant cette table doit suivre les instructions ci-contre et prendre connaissance de cette notice. Le responsable du montage et de la mise à disposition de cette table doit communiquer les conseils d'utilisation de cette notice. Dans les collectivités, il est vivement conseillé d'afficher les textes et croquis.

• N'utiliser cette table qu'après un montage complet, et après avoir vérifié le bon fonctionnement des systèmes de sécurité.

• Les utilisateurs doivent signaler toutes anomalies tant pour le fonctionnement que pour les défauts sur les systèmes de sécurité. Remplacer immédiatement les pièces défectueuses et interdire l'utilisation de la table jusqu'à la remise en état complète.



• Le montage, la mise en place et le rangement doivent se faire par des adultes ou sous la surveillance et la responsabilité des adultes. Ne pas laisser les enfants sans surveillance autour de la table. En effet, les enfants, en raison de leur naturel, aiment jouer et s'ils se servent de la table de ping-pong à d'autres fins, ils peuvent se trouver devant des dangers ou des situations imprévisibles qui excluent toute responsabilité du fabricant.

MONTAGE

Le montage doit être réalisé par 2 adultes en respectant l'ordre des phases de montage. Avant l'assemblage, vérifier que toutes les pièces sont bien contenues dans le colis. Les quantités indiquées permettent de répéter les opérations nécessaires pour chaque phase de montage. Utiliser les outils préconisés à la page 11. **IMPORTANT :** il est impératif de retirer puis de jeter les goupilles qui maintiennent les verrous lors du montage (Phase de montage n° 5).

PRECAUTIONS

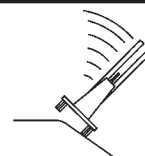


INDOOR OU OUTDOOR

Seules les tables OUTDOOR résistent aux conditions climatiques extérieures (pluie, humidité, gel, soleil, ...). Même avec une housse, les tables INDOOR se dégradent à l'extérieur.



Pour les modèles équipés de ces options, ne pas laisser vos balles et raquettes dans les supports prévus à cet effet quand la table séjourne à l'extérieur.



Le déplacement d'une table sur un sol en pente peut faire basculer la table, la détériorer, plus grave vous blesser. Prendre les précautions nécessaires.



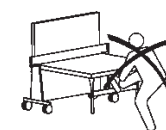
Ne pas s'asseoir ou monter sur la table, risque d'effondrement.



Le vent peut faire basculer la table, la détériorer, plus grave vous blesser. Prendre les précautions nécessaires.



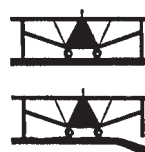
Pendants les manipulations, risques de pincements.



Ne pas prendre appui sur la traverse ou sur les pieds pour tirer la poignée rouge de déverrouillage, risque de basculement.



Nous vous conseillons l'utilisation de notre housse de protection qui vous apportera un complément de sécurité pour vos enfants.



Sur un sol déformé, un ou plusieurs pieds peuvent ne pas reposer. Il est recommandé de déplacer la table vers un endroit plus plat ou bien de caler les pieds.

MANIPULATION



POUR DESCENDRE LES PLATEAUX

- 1) Lever la poignée rouge pour déverrouiller et maintenir cette action pendant la descente du plateau.
- 2) Descendre le plateau jusqu'à sa position de jeu. Ne pas le laisser tomber, ce qui pourrait endommager votre table.
- 3) Pour une plus grande sécurité et un meilleur confort de jeu, assurez-vous que le deuxième niveau de verrouillage est enclenché. A défaut, lever le plateau de chaque côté du filet.



POUR RELEVER LES PLATEAUX

- 1) Tirer la poignée rouge sous le plateau pour déverrouiller et maintenir cette action pendant la remontée du plateau.
- 2) Remonter le plateau en l'accompagnant jusqu'à sa position de rangement.
- 3) Pour votre sécurité, assurez-vous que le plateau est bien verrouillé.

APRES-VENTE

Conserver cette notice et s'y reporter pour vos travaux d'entretien et pour vos commandes de pièces détachées selon la nomenclature en dernière page. Pour faciliter le traitement de vos commandes de pièces détachées, veuillez mentionner le type de table et le numéro de série se trouvant sous le plateau dans le coin en haut à gauche. Pour l'entretien de la surface de jeu, ne pas utiliser de produits agressifs (abrasifs, solvants ou acides), nous vous recommandons notre nettoyant régénérant.

GARANTIE

Toutes les tables de notre production sont garanties pendant 3 ANS à dater du jour de l'achat par le consommateur final. Sur les plateaux en résine équipant les tables d'extérieur (Outdoor), la garantie est portée à 10 ANS contre la déformation, le décollement et l'effacement des bandes blanches. La garantie se limite à la fourniture des pièces reconnues défectueuses par nos services et ne s'applique pas aux détériorations causées par :

Pour les tables d'intérieur et les tables d'extérieur : Un montage non conforme à cette notice, le non-respect des consignes d'utilisation et de sécurité, l'usure normale des pièces, le manque d'entretien, l'utilisation de produits agressifs pour l'entretien, le vent provoquant la chute de la table en position de rangement, d'entraînement seul ou le retournement en position de jeu, et plus généralement une cause étrangère à la qualité de la table (chocs, chute).

Pour les tables d'intérieur : l'utilisation de balles en plastique abrasif, une exposition prolongée au soleil, une humidité excessive et la pluie. Ne sont pas compris dans le cadre de la garantie : Les coûts de port des pièces défectueuses, le déplacement d'un technicien, la main d'oeuvre, les indemnités en espèces ou en nature pour immobilisation de la table pendant la durée de la garantie.

Toute réclamation doit mentionner le type de table, le numéro de série se trouvant sous le plateau, la ou les pièces incriminées et être accompagnée de tout justificatif et de la date d'achat.

Le non-respect des consignes d'utilisation mentionnées ci-dessus peut occasionner la détérioration de la table ou un accident et dégage toute responsabilité du fabricant. Dans le souci d'améliorer sans cesse le produit, nous nous réservons le droit d'apporter des modifications techniques et dimensionnelles sans que cette notice nous soit opposable.

GENERAL

ENGLISH

Thank you for choosing a Cornilleau Table Tennis Table, and we would like to give you some advice for the best use of your table. Prior to assembly or use, please read these instructions carefully.

STANDARD : This table conforms to the following standards: EN NORM 14468-1

GAME : Manuals on how to play table tennis as a sport are available on www.cornilleau.com (Heading : F.A.Q.)

SAFETY ATTENTION :



Any person handling or using this table must follow the instructions opposite and read this notice. The person in charge of assembling and using this table must ensure that the recommendations for use given in this notice are seen by all users. In communal use, it is strongly recommended that the instructions and diagrams are displayed.



- Only use this table after it has been fully assembled, and after checking that the safety systems are working properly.

- Users must report any defects and faults in the safety systems

- Replace Immediately faulty parts and not use the table until it has been fully repaired.

- Assembly, positioning and storage must be carried out by an adult or under the direct supervision and responsibility of an adult.

- Do not leave children unattended around the table. By their very nature, children love playing and if they use the table tennis table for other purposes, they may put themselves in danger or unforeseeable situations. The manufacturer will not be liable for any injury caused through misuse of the table.

ASSEMBLY

The table must be assembled by at least 2 adults following the numerical order of the assembly instructions. Before assembling, please check that all the correct parts are contained in the package. The quantities indicated make it possible to go through the operations necessary for each assembly stage. Use the tools recommended on page 11. **IMPORTANT :** It is essential to remove and dispose of the pins that hold the bolts at the time of assembly (Assembly stage no. 5).

PRECAUTIONS

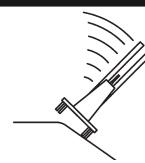


INDOOR OR OUTDOOR

Only **OUTDOOR** tables will withstand outside climatic conditions (rain, humidity, frost, sun, etc.). Even with a cover, **INDOOR** tables can be damaged if used or stored outside.



For models with these options, do not leave balls and bats in the appropriate racks when the table remains outside.



Moving the table on a sloping surface may cause the table to tip over, damage it or, more seriously, lead to injury. Take the necessary precautions.



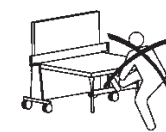
Do not sit or stand on the table, because of the risk of collapse.



Wind may make the table tip over, damage it or, more seriously, cause personal injury. Take the necessary precautions.



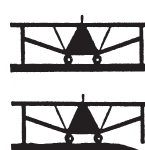
Risk of pinching whilst handling.



Do not use the crossbeam or legs as support when pulling the release over.



It is recommended that you use our protective cover, which will provide additional safety for your children.



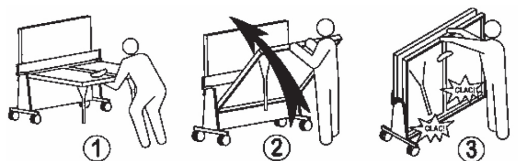
On uneven surfaces, one or more legs may not rest on the ground. It is recommended that the table is moved to a more level surface or else wedge the legs.

HANDLING



TO LOWER THE LEAVES

- 1) Lift the red handle to release; maintain this action whilst the leaf is being lowered.
- 2) Lower the leaf down to the game position. Do not allow it to fall, as this might damage your table.
- 3) For improved safety and greater playing convenience, check that the second locking level is engaged. Failing this, raise the tabletop from each side of the net.



TO LIFT THE TABLETOPS

- 1) Pull the red handle under the tabletop to release; maintain this action whilst the tabletop is being lifted.
- 2) Lift the tabletop up to its storage position.
- 3) For your safety, check that the tabletop is properly locked.

AFTER-SALES

Keep these instructions and refer to them during maintenance operations and when ordering spare parts from the parts list on the last page. To facilitate processing of orders for spare parts, indicate the type of table and the series number to be found on the underside of the tabletop in the top left hand corner. For maintenance on the gamesurface, do not use aggressive products (abrasives, solvents or acids); we recommend our regenerative cleaner.

WARRANTY

All tables manufactured by us come with a 3-YEAR warranty as from the date of purchase. On resin tabletops for outdoor tables (Outdoor), the warranty is extended to 10 YEARS against deformation, separation and erasing of white lines. The warranty is limited to defective parts acknowledged as faulty by ourselves, and does not apply to damage caused by : For indoor and outdoor tables: Assembly not conforming to these instructions, not complying with the instructions for use and safety, normal wear of parts, lack of maintenance, use of aggressive products, use of aggressive products for maintenance, wind causing the table to fall in the storage position, freewheeling or return to game position and, more generally, a cause detrimental to the quality of the table (impact, falls, etc.). For indoor tables: using abrasive plastic balls, prolonged exposure to the sun, excessive humidity and rain. The following are not covered under the warranty: Costs of carriage of faulty parts, visit by a technician, labour, indemnities in cash or in kind for immobilisation of the table during the warranty period. Any claim must indicate the type of table, the series number that is to be found on the underside of the tabletop and the part(s) in question, and it must be accompanied by a proof of purchase showing the date of purchase.

Non-compliance with the above instructions for use may result in damage to the table or injury and excludes any liability of the manufacturer. Cornilleau SA make constant improvements to the product, the manufacturer reserves the right to make technical and dimensional modifications without these instructions being binding on us.

ALLGEMEINES

DEUTSCH

Wir danken Ihnen für Ihr Vertrauen und möchten Ihnen hier einige Tipps für den optimalen Gebrauch Ihres Tisches vermitteln. Bevor Sie mit der Montage oder dem Gebrauch beginnen, sollten Sie diese Bedienungsanleitung aufmerksam zur Kenntnis nehmen

NORM : Der Tisch entspricht den folgenden Normen: EN NORM 14468-1.

SPIELEN : Die Regeln des Tafeltennis sind auf www.cornilleau.com verfügbar (Titel : F.A.Q.).

SICHERHEIT - ACHTUNG :



Personen, die diesen Tisch handhaben oder verwenden, müssen die neben stehenden Anweisungen zur Kenntnis nehmen und genau einhalten. Die für die Montage und Bereitstellung des Tisches verantwortliche Person muss die Gebrauchstipps dieser Gebrauchsanweisung an die Benutzer weitergeben. Bei Gemeinschaften wird empfohlen, die Texte und Zeichnungen anzuschlagen.

• Dieser Tisch darf erst nach der kompletten Montage und nach Prüfen des guten Funktionierens der Sicherheitssysteme in Betrieb genommen werden.

• Die Benutzer müssen Anomalien in Zusammenhang mit dem Funktionieren sowie Fehler an den Sicherheitssystemen melden. Schadhafte Teile sind unverzüglich zu ersetzen. Der Gebrauch des Tisch ist bis zur kompletten Instandsetzung verboten.



• Die Montage, das Aufstellen und das Wegräumen müssen von Erwachsenen oder unter ihrer Aufsicht und Verantwortung durchgeführt werden.

• Kinder dürfen nicht unbeaufsichtigt in Tischnähe bleiben. Kinder spielen naturgemäß mit allem und könnten den Tischentisch zu anderen Zwecken benutzen : Dabei können unvorhergesehene Gefahren und Situationen entstehen, für die der Hersteller auf keinen Fall haftet.

MONTAGE

Die Montage muss von 2 Erwachsenen unter Einhaltung der Montagephasen vorgenommen werden. Vor dem Zusammenbauen muss sicher gestellt werden, dass alle Teile in der Verpackung vorhanden sind. Die angegebenen Mengen erlauben es, die Operationen der Montagephase nachzuvollziehen. Verwenden Sie die auf Seite 11 empfohlenen Werkzeuge. WICHTIG: Die Stifte, die die Verriegelungen während der Montage (Montagephase Nr. 5) halten, müssen anschließend zwingend entfernt werden.

VORSICHTSMASSNAHMEN

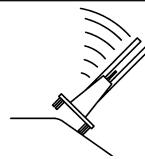


INDOOR ODER OUTDOOR

Nur OUTDOOR-Tische halten den Witterungseinflüssen im Freien stand (Regen, Feuchtigkeit, Frost, Sonne usw.). Auch mit einem Überzug werden INDOOR-Tische im Freien in Mitleidenschaft gezogen!



Bei Modellen mit diesen Optionen dürfen Sie die Bälle und Schläger nicht in den dazu vorgesehenen Trägern lassen, wenn der Tisch im Freien bleibt.



Beim Verstellen des Tisches auf Boden mit Schräge kann der Tisch umkippen, zu Schaden kommen oder, schlimmer noch, Personen verletzt. Treffen Sie die nötigen Vorsichtsmaßnahmen.



Nicht auf dem Tisch sitzen, nicht auf die Platte steigen : Einsturzgefahr !



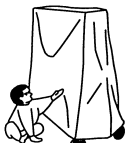
Windböen können den Tisch umwerfen, beschädigen und, schlimmer noch, Spieler verletzen. Treffen Sie die erforderlichen Maßnahmen!



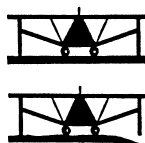
Während der Handhabungen besteht Quetschgefahr.



Nicht an der Querstange abstützen oder an den Füßen, um am roten Entriegelungsgriff zu ziehen.

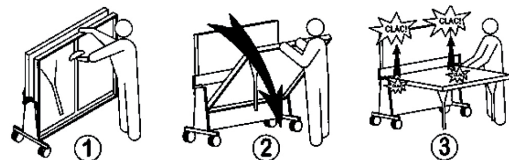


Wir empfehlen den Gebrauch unserer Schutzhülle als zusätzliche Sicherheit für Ihre Kinder.

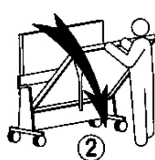


Auf unebenem Boden kann es sein, dass ein Fuß oder mehrere Füße nicht aufliegen. Stellen Sie den Tisch an einem ebenen Ort auf oder sorgen Sie für Unterlagen unter den Füßen.

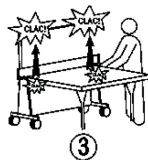
HANDHABUNG



1



2



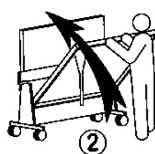
3

ZUM SENKEN DER PLATTEN

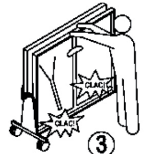
- 1) Den roten Griff zum Entriegeln anheben und hochhalten, während die Platte gesenkt wird.
- 2) Die Platte bis zur Spielposition senken. Nicht einfach fallen lassen: der Tisch könnte beschädigt werden.
- 3) Für mehr Sicherheit und besseren Spielkomfort sicher stellen, dass das zweite Verriegelungsniveau aktiviert wurde. Wenn nicht, die Platte an jeder Netzseite anheben.



1



2



3

ZUM ANHEBEN DER PLATTEN

- 1) Den roten Griff unter der Platte ziehen, um zu entriegeln und während des Anhebens der Platte weiterhin ziehen.
- 2) Die Platte bis zur ihrer Wegräumposition führen.
- 3) Aus Sicherheitsgründen prüfen, ob die Platte gut verriegelt ist.

KUNDENDIENST

Verwahren Sie diese Bedienungsanleitung für Instandhaltungsarbeiten und zum Nachkaufen von Ersatzteilen (siehe Stückliste auf der letzten Seite). Um die Verarbeitung Ihrer Bestellungen zu erleichtern, geben Sie bitte den Tischtyp und die Seriennummer an, die unter der Platte in der linken oberen Ecke steht. Für die Instandhaltung der Spielfläche keine aggressiven Produkte verwenden (Scheuer- oder Lösemittel, Säuren). Wir empfehlen Ihnen unser regenerierendes Reinigungsprodukt.

GARANTIE

Alle Tische unserer Produktion sind 3 JAHRE ab dem Kaufdatum durch den Endbenutzer garantiert. Für die Harzplatten der Outdoor-Tische läuft die Garantie 10 JAHRE für Verformungsmängel, Abhebungen und Verlöschungen der weißen Kennzeichnungen. Die Garantie ist auf die Lieferung der Teile beschränkt, die von unseren Dienststellen als schadhaft anerkannt werden und gilt nicht für Mängel, die wie folgt verursacht werden : Bei Indoor-Tischen und Outdoor-Tischen: Montage, die den vorliegenden Anweisungen widerspricht, Nichteinhaltung der Gebrauchs- und Sicherheitsanweisungen, normaler Verschleiß der Teile, mangelnde Instandhaltung, Einsatz aggressiver Produkte für die Instandhaltung, Umwerfen durch Wind bei Tischen in Wegräumstellung, Ziehen oder Umfallen in Spielstellung und, allgemeiner, alle Ursachen, die nichts mit der Qualität der Tische zu tun haben (Stöße, Stürze). Für Indoor-Tische: Gebrauch scheuernder Kunststoffbälle, längerer Aufenthalt in der Sonne, übermäßige Feuchtigkeit und Regen. Folgendes ist von der Garantie ausgeschlossen: Transportkosten für schadhafte Teile, Reisespesen eines Technikers, Arbeitslohn, Entschädigungen in bar oder Naturalien für Nutzungsausfall des Tisches während der Laufzeit der Garantie. Reklamationen müssen den Typ des Tisches, seine Seriennummer (unter der Platte) das / die schadhafte(n) Teil(e) angeben und mit Nachweisen und dem Kaufdatum eingesandt werden.

Die Missachtung der oben erwähnten Gebrauchsanweisungen kann zu Schäden am Tisch oder zu einem Unfall führen, für die der Hersteller in keiner Weise haftet. Wir behalten uns das Recht vor, im Zuge der laufenden Produktverbesserung jederzeit technische oder maßliche Änderungen ohne vorherige Bekanntgabe

ALGEMEEN

Wij danken u voor uw vertrouwen en geven u hierbij enkele tips om u in de gelegenheid te stellen de tafel optimaal te benutten. Alvorens te beginnen met het monteren of het gebruik, verzoeken wij u deze handleiding aandachtig door te lezen.

NORM : Deze tafel voldoet aan de normen : EN 14468-1.

SPEL : De regels van de tafeltennis zijn beschikbaar op www.cornilleau.com (Webpagina F.A.Q.).

VEILIGHEID - LET OP :

De personen die deze tafel hanteren of gebruiken moeten de hiernaast staande instructies in acht nemen en deze handleiding lezen. Degene die verantwoordelijk is voor de montage en de ter beschikking stelling van deze tafel moet de gebruikstips die in deze handleiding staan vermeld doorgeven. In openbare gelegenheden, is het aangeraden de teksten en tekeningen aan te plakken.



- De tafel pas gebruiken als hij helemaal gemonteerd is en na gecontroleerd te hebben of de veiligheidssystemen naar behoren werken.
- De gebruikers moeten alle afwijkingen betreffende de werking en betreffende eventuele defecten van de veiligheidssystemen melden.
- De defecte onderdelen onmiddellijk vervangen en verbieden de tafel te gebruiken zolang hij niet volledig is gerepareerd.
- Het monteren, het installeren en het opbergen moeten worden verricht door volwassenen of onder toezicht en onder de verantwoordelijkheid van een volwassene.
- Kinderen niet zonder toezicht om en bij de tafel laten. Kinderen denken vaak alleen aan spelen en als ze de tafeltennistafel gaan gebruiken voor andere doeleinden, stellen zij zich bloot aan gevaar of andere onvoorzienbare situaties die de aansprakelijkheid van de fabrikant volledig uitsluiten.

MONTAGE

De montage moet worden uitgevoerd door 2 volwassenen. De aangegeven volgorde van montage moet in acht genomen worden. Alvorens tot het assembleren over te gaan, moet men controleren of alle onderdelen wel aanwezig zijn in de verpakking. De aangegeven hoeveelheden maken het mogelijk de nodige handelingen voor de verschillende montagefasen nauwkeurig te bepalen. Gebruik het gereedschap vermeld in bladzijde 11. BELANGRIJK : Het is absoluut noodzakelijk de stiften die de grendels op hun plaats houden bij het monteren te verwijderen en dan weg te gooien. (montagefase nr 5).

HANTEREN

LATEN ZAKKEN VAN DE BLADEN

- 1) De rode hendel omhoog halen om het blad te ontgrendelen en in deze stand houden totdat het blad helemaal is gezakt.
- 2) Het blad laten zakken tot aan de speelstand. Niet laten vallen, dit zou schade aan de tafel kunnen berokkenen.
- 3) Controleren voor een optimale veiligheid en een beter speelcomfort, of het tweede vergrendelingsniveau wel is ingeschakeld. Zoniet, het blad aan beide zijden van het net optillen.

OPTILLEN VAN DE BLADEN

- 1) Aan de rode hendel onder het blad trekken om het te ontgrendelen en in deze stand houden tot het blad is opgetild.
- 2) Het blad optillen en vasthouden totdat het in de opbergstand staat.
- 3) Controleer, voor uw veiligheid, of het blad naar behoren is vergrendeld.

VOORZORGSMAATREGELEN

INDOOR OF OUTDOOR

Alleen de OUTDOOR tafels zijn geschikt voor gebruik buiten en bestand tegen weersomstandigheden (regen, vocht, vorst, ...). Zelfs met een hoes zullen de INDOOR tafels beschadigd raken als men ze buiten laat staan.



Wat betreft de modellen voorzien van deze opties, de balletjes en bats niet in de hiervoor voorzien houders achterlaten als de tafel buiten blijft staan.



Bij het verplaatsen van de tafel op een helling of glooiing, kan de tafel kantelen, beschadigd raken en letsel toebrengen. Zorg er voor dat alle nodige voorzorgsmaatregelen getroffen worden op dit vlak.



Niet gaan zitten of klimmen op de tafel. Deze kan ineenzakken.



Wind kan de tafel omver blazen, hem beschadigen of, nog erger, u letsel toebrengen. Zorg er voor dat alle nodige voorzorgsmaatregelen getroffen worden op dit vlak.



Wees voorzichtig bij het hanteren van de tafel, klemgevaar.



Niet steunen op de dwarsbalk of op de poten als men aan de rode ontgrendeling trekt, hierdoor



Wij raden u aan onze beschermingshoes te gebruiken die een extra beveiliging vormt voor uw kinderen.



Op een onregelmatige grond, kan het zijn dat één of meerdere poten niet op de grond rusten. In dat geval is het aangeraden de tafel te verplaatsen naar een vlak stuk grond of de poten naar behoren te sluiten.

SERVICE DIENST

Deze handleiding bewaren en raadplegen bij het uitvoeren van onderhoudswerkzaamheden en het bestellen van vervangingsdelen aan de hand van de lijst op de laatste bladzijde. Voor een snelle behandeling van uw bestellingen van vervangingsdelen, verzoeken wij u het type tafel en het serienummer dat onder aan het blad in de linker hoek boven staat vermeld, aan te geven. Bij het onderhoud van het speeloppervlak geen agressieve producten gebruiken (bijtende middelen, oplosmiddelen of zuur). Wij raden u aan een regenererend middel te gebruiken.

GARANTIE

Alle tafels genieten een garantie van 3 JAAR vanaf de datum van aankoop door de uiteindelijke gebruiker. Wat betreft de hardbladen van de buitentafels (Outdoor), is de garantie 10 JAAR tegen vervormingen, loslaten en verdwijnen van de witte lijnen. De garantie is beperkt tot de levering van de onderdelen die als defect zijn aangemerkt door onze diensten en is niet van toepassing op schade veroorzaakt door : Wat betreft de binnentafel en buitentafels : Een montage die niet conform is aan deze handleiding, het niet in acht nemen van de gebruiksaanwijzingen en veiligheidsvoorschriften, normale slijtage van onderdelen, gebrek aan onderhoud, gebruik van agressieve onderhoudsproducten, wind waardoor de tafel in de opbergstand, in de trainingsstand alleen of in de speelstand omver is geblazen en in het algemeen iedere oorzaak die niets te maken heeft met de kwaliteit van de tafel (vallen, schokken, ...). Wat betreft de binnentafels : het gebruik van balletjes van bijtend plastic, een langdurige blootstelling aan de zon, hoge vochtigheid en regen. Vallen niet in het kader van de garantie : transportkosten van defecte onderdelen, voorrijden van een technicus, arbeidsloon, schadevergoeding in contanten of natura voor stillegging van de tafel tijdens de garantieperiode. Op iedere klacht het type tafel, het serienummer dat aan de onderkant van de tafel staat vermeld en de betreffende onderdelen vermelden en het bewijs van aankoop met de datum van aankoop bijsluiter.

Het niet in acht nemen van de gebruiksvoorwaarden die hierboven staan vermeld, kan schade berokkenen aan de tafel en onthet de fabrikant van zijn aansprakelijkheid. In ons streven constant verbeteringen aan te brengen aan onze producten, behouden wij ons het recht voor wijzigingen door te voeren op het technische vlak en wat betreft de afmetingen zonder dat deze handleiding tegen ons kan worden ingeroepen.

DATI GENERALI

Vi ringraziamo della vostra scelta e vi diamo alcuni consigli per un uso ottimale del vostro tavolo. Prima di iniziare l'assemblaggio o l'uso, leggere attentamente le istruzioni.

NORMA : Questo tavolo è conforme alle norme : EN NORM 14468-1.

GIOCO : le regole del tennis di tavolo sono disponibili su www.cornilleau.com (rubrica : F.A.Q.).

SICUREZZA - ATTENZIONE :



Tutti coloro che manipolano o utilizzano questo tavolo devono seguire le istruzioni qui riportate e prendere conoscenza di questo foglio illustrativo. Il responsabile del montaggio e della messa a disposizione di questo tavolo deve comunicare i consigli d'uso di questo foglio illustrativo. Per le collettività, è vivamente consigliato esporre in bacheca i testi e gli schizzi.



- Utilizzare questo tavolo solo dopo il montaggio completo e dopo aver verificato il buon funzionamento dei sistemi di sicurezza.
- Gli utenti devono segnalare qualunque anomalia sia per quanto riguarda il funzionamento che per quanto concerne i difetti relativi al sistema di sicurezza.
- Sostituire immediatamente i particolari difettosi e vietare l'uso del tavolo fino al completo ripristino dello stesso.
- Il montaggio e il funzionamento nonché l'immagazzinamento devono essere effettuati da adulti o sotto la sorveglianza e la responsabilità degli stessi.
- Non lasciare i bambini senza sorveglianza intorno al tavolo. In effetti i bambini, per natura, amano giocare e se usano il tavolo da ping-pong per altri fini, possono trovarsi in pericolo o in situazioni impreviste che escludono qualsiasi responsabilità del produttore.

MONTAGGIO

Il montaggio deve essere realizzato da 2 adulti rispettando l'ordine delle fasi di montaggio. Prima dell'assemblaggio, verificare che il collo contenga tutti i particolari. Le quantità indicate permettono di ripetere le operazioni necessarie per ogni fase del montaggio. Utilizzare gli attrezzi previsti a pag. 11. IMPORTANTE : È assolutamente obbligatorio togliere e buttare le spine di chiusura durante il montaggio (Fase di montaggio n° 5).

MANIPOLAZIONE

PER FAR SCENDERE I PIANALI

- 1) Sollevare la manopola rossa per sbloccare il pianale e tenerla sollevata durante la sua discesa.
- 2) Fate scendere il pianale fino alla sua posizione di gioco. Non lasciatelo cadere, perché potrebbe danneggiare il vostro tavolo.
- 3) Per una maggior sicurezza ed un migliore comfort di gioco, assicuratevi che il secondo livello di bloccaggio sia sbloccato. In caso negativo, sollevate il pianale da ogni parte della rete.

PER SOLLEVARE I PIANALI

- 1) Tirate la manopola rossa sotto il pianale per sbloccarlo e mantenere quest'azione durante la risalita del pianale.
- 2) Fate risalire il pianale accompagnandolo fino alla sua posizione d'immagazzinamento
- 3) Per la vostra sicurezza, assicuratevi che il pianale sia ben chiuso.

PRECAUZIONI

INDOOR O OUTDOOR

So as mesas Solo i tavoli OUTDOOR resistono alle condizioni climatiche esterne (pioggia, umidità, gelo, sole, ecc.). Anche riparati con un telone, i tavoli INDOOR si degradano se rimangono all'aperto.



Per i modelli dotati di queste opzioni, non lasciate le palle e le racchette nei supporti previsti per questo fine quando il tavolo rimane all'esterno.



Lo spostamento di un tavolo su un pavimento in pendenza può far ribaltare il tavolo, deteriorarlo, o addirittura comportare ferimenti. Prendere le precauzioni necessarie.



Non sedersi o salire sul tavolo, c'è rischio di sfondamento.



Il vento può far ribaltare il tavolo, deteriorarlo e addirittura comportare un ferimento. Prendere le precauzioni necessarie.



Durante le manipolazioni c'è rischio di pizzicamento.



Non appoggiarsi sulla traversa o sui piedini per tirare la manopola rossa di sbloccaggio, rischio di ribaltamento.



Vi consigliamo di usare il nostro telone di protezione che fornirà un complemento alla sicurezza per i vostri bambini.



Su un suolo irregolare, uno o più piedini potrebbero non poggiare al suolo. Si raccomanda di spostare il tavolo in un punto più in piano oppure di spessorare i piedini.

POST-VENDITA

Conservate queste istruzioni e fate riferimento ad esse per i vostri lavori di manutenzione e i vostri ordini di ricambi secondo la nomenclatura contenuta in ultima pagina. Per facilitare il trattamento degli ordini di ricambi, citate il tipo di tavolo e il numero di serie che trovate sotto il pianale nell'angolo in alto a sinistra. Per la manutenzione della superficie di gioco, non utilizzare prodotti aggressivi (abrasivi, solventi o acidi) vi raccomandiamo il nostro detergente rigenerante.

GARANZIA

Tutti i tavoli di nostra produzione sono garantiti 3 ANNI a partire dalla data d'acquisto per il consumatore finale. Sui pianali in resina che attrezzano i tavoli da esterno(Outdoor), la garanzia arriva a 10 ANNI contro la deformazione, lo scollamento, e la cancellazione delle strisce bianche. La garanzia si limita alla fornitura dei particolari riconosciuti difettosi dal nostro servizio assistenza e non si applica al deterioramento causato da : Per i tavoli da interno e i tavoli da esterno : Un montaggio non conforme a queste istruzioni, il mancato rispetto dei dati di impiego e di sicurezza, l'usura normale dei particolari, una mancanza di manutenzione, l'uso di prodotti aggressivi per la manutenzione, ed il vento che provochi la caduta del tavolo in posizione d'immagazzinamento, l'allentamento da soli o il capovolgimento in posizione di gioco e più in generale una causa estranea alla qualità del tavolo (urti, cadute). Per i tavoli da interno : l'uso di palle in plastica abrasive, una esposizione prolungata al sole, una umidità eccessiva e alla pioggia. La garanzia non comprende: Le spese di trasporto dei particolari difettosi, la trasferta di un tecnico, la manodopera, gli indennizzi in specie o in natura per l'impossibilità del tavolo per la durata della garanzia. Qualunque reclamo deve citare il tipo di tavolo, il numero di serie che si trova sotto il pianale, il/i particolare/i in questione ed essere accompagnato da ogni pezzo giustificativo e della data d'acquisto.

Il mancato rispetto delle istruzioni per l'uso sopra citate, può causare il deterioramento del tavolo o un incidente ed esonera il produttore da qualunque responsabilità. Nella preoccupazione di migliorare costantemente il prodotto, ci riserviamo il diritto di apportare modifiche tecniche dimensionali senza che ciò comporti per noi un problema nei confronti di chi utilizzava questo foglio.

GENERAL

Le agradecemos su elección y le damos algunos consejos para que utilice de manera óptima la mesa. Antes de comenzar el ensamblaje o la utilización, lea atentamente este folleto.

NORMATIVAS : La mesa está en conformidad con las normativas : EN 14468-1.

JUEGO : manuales sobre la práctica del tenis de mesa disponibles sobre www.cornilleau.com (rúbrica F.A.Q.).

SEGURIDAD - ATENCION



Toda persona que manipule o utilice esta mesa debe respetar las siguientes instrucciones y leer completamente este folleto. El responsable del montaje y de la puesta a disposición de esta mesa debe comunicar los consejos de utilización de este folleto. En las colectividades, se aconseja encarecidamente fijar en una tablilla de anuncios los textos y croquis.



- Utilice únicamente esta mesa después de haberla montado completamente, y tras haber verificado el buen funcionamiento de los sistemas de seguridad.
- Los usuarios deben señalar todo tipo de anomalías tanto de funcionamiento como de fallos en los sistemas de seguridad.
- Reemplace inmediatamente las piezas defectuosas y prohíba la utilización de la mesa hasta que esté completamente reparada.
- El montaje, la instalación y el plegado deben efectuarlo los adultos o bajo la vigilancia y responsabilidad de los adultos.
- No deje a los niños sin vigilancia alrededor de la mesa. En efecto, a los niños de por sí les gusta jugar y utilizan la mesa de pingpong para otros fines, pueden enfrentarse con peligros o situaciones imprevisibles que excluyen toda responsabilidad del fabricante.

MONTAJE

El montaje deberá ser realizado por 2 adultos respetando el orden de las fases de montaje. Antes del ensamblaje, verifique que se encuentren todas las piezas en el paquete. Las cantidades indicadas permiten repetir las operaciones necesarias para cada fase de montaje. Utilice las herramientas preconizadas en la página 11. **IMPORTANTE** : es imperativo quitar y seguidamente tirar los pasadores que sujetan los cierres durante el montaje (Fase de montaje n° 5).

MANIPULACION



PARA BAJAR LOS TABLEROS

- 1) Levante el puño rojo para desbloquear y mantenga esta acción durante la bajada del tablero.
- 2) Baje el tablero hasta su posición de juego. No lo deje caer, pues podría estropear la mesa.
- 3) Para una mayor seguridad y un mejor confort de juego, cerciórese de que el segundo nivel de bloqueo esté encerrado. Si no fuera así, levante el tablero por cada lado de la red.

PARA LEVANTAR LOS TABLEROS

- 1) Tire del puño rojo que está debajo del tablero para desbloquear y mantenga esta acción durante la subida del tablero.
- 2) Levante el tablero acompañándolo hasta su posición cerrado.
- 3) Para su seguridad, cerciórese de que el tablero esté bien bloqueado.

PRECAUCIONES

INDOOR O OUTDOOR / **Indoor/Outdoor**
Solamente las mesas OUTDOOR resisten a las condiciones climáticas exteriores (lluvia, humedad, hielo, sol, ...). Incluso con una funda, las mesas INDOOR se deterioran en el exterior.

Para los modelos equipados de estas opciones, no deje pelotas ni raquetas en los soportes previstos para este fin cuando la mesa permanece en el exterior.

No se siente ni se suba encima de la mesa, pues podría hundirse.

El viento puede menear la mesa, estropearla, y más grave aún herirla. Tome las precauciones necesarias.

No se apoye en la traviesa ni en las patas para tirar del puño rojo de desbloqueo, la mesa podría voltearse.

Le aconsejamos utilice una funda protectora que le proporcionará un complemento de seguridad para sus niños.

El desplazamiento de una mesa en un suelo en pendiente puede volcar la mesa, estropearla, o lo que es aún más grave herirla. Tome las precauciones necesarias.

Durante las manipulaciones, tenga cuidado con no pellicarse.

En un suelo deformado, una o varias patas pueden no apoyarse debidamente. Se recomienda desplazar la mesa hacia un lugar más plano o bien calzar las patas.

POSTVENTA

Conserve este folleto y consúltelo para todos los trabajos de conservación y para sus pedidos de piezas sueltas según la nomenclatura de la última página. Para facilitar el tratamiento de sus pedidos de piezas sueltas, sírvase mencionar el tipo de mesa y el número de serie que se encuentra debajo del tablero en el recoveco superior izquierdo. Para la conservación de la superficie de juego, no utilice productos agresivos (abrasivos, disolventes o ácidos), le recomendamos nuestro agente de limpieza regenerante.

GARANTIA

Todas las mesas de nuestra producción están garantizadas durante 3 AÑOS a partir del día de la compra por el consumidor final. En los tableros en resina que equipan las mesas de exterior (Outdoor), la garantía es de 10 AÑOS contra la deformación, despegamiento y borrado de las bandas blancas. La garantía se limita al suministro de las piezas reconocidas defectuosas por nuestros servicios y no se aplica a los deterioros causados por : Para las mesas de interior y las mesas de exterior : Un montaje no conforme con este folleto, el no respeto de las consignas de utilización y de seguridad, el desgaste normal de las piezas, la falta de conservación, la utilización de productos agresivos para la conservación, el viento provocando la caída de la mesa en posición cerrada, solamente de arrastre o el volteo en posición de juego, y más generalmente una causa extraña a la calidad de la mesa (choques, caídas). Para las mesas de interior : la utilización de pelotas de plástico abrasivo, una exposición prolongada al sol, una humedad excesiva y la lluvia. No están comprendidos en el marco de la garantía: Los costes de porte de las piezas defectuosas, el desplazamiento de un técnico, la mano de obra, las indemnizaciones en especie o en metálico para inmovilización de la mesa durante el periodo de garantía. Toda reclamación debe mencionar el tipo de mesa, el número de serie que se encuentra debajo del tablero, la o las piezas incriminadas e ir acompañado de todo justificante y fecha de compra.

El no respeto de las consignas de utilización mencionadas anteriormente puede ocasionar el deterioro de la mesa o un accidente, y libera toda responsabilidad del fabricante. Con el deseo de mejorar continuamente el producto, nos reservamos el derecho de aportar modificaciones técnicas y dimensionales sin que este folleto nos sea oponible.

GERAL

Agradecemos a sua escolha e seguem alguns conselhos para uma utilização otimizada da sua mesa. Antes de iniciar a montagem ou a utilização, ler com atenção este folheto.

NORMA : Esta mesa está conforme à norma : EN NORM 14468-1.

JOGO : As regras do ténis de mesa estão disponíveis em www.cornilleau.com (rubrica : F.A.Q.).

SEGURANÇA ATENÇÃO



Qualquer pessoa que manusear ou utilizar esta mesa deverá respeitar as instruções seguintes e tomar conhecimento deste folheto. O responsável pela montagem e pela disponibilização desta mesa deve comunicar os conselhos de utilização deste folheto. Nas colectividades, é fortemente recomendado afixar os textos e as figuras.

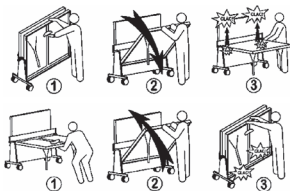


- Utilizar esta mesa unicamente após uma montagem completa, e após ter verificado o correcto funcionamento dos sistemas de segurança.
- Os utilizadores devem assinalar qualquer anomalia no funcionamento e os defeitos nos sistemas de segurança.
- Substituir imediatamente as peças defeituosas e proibir a utilização da mesa até à reparação completa.
- A montagem, a instalação e a arrumação devem ser efectuadas por adultos ou sob a vigilância e a responsabilidade de adultos.
- Não deixar as crianças sem vigilância em torno da mesa. As crianças, por natureza, gostam de brincar e utilizam a mesa de ténis de mesa para outros fins, por consequência podem estar perante perigos ou situações perigosas imprevisíveis que excluem qualquer responsabilidade do fabricante.

MONTAGEM

A montagem deve ser realizada por 2 adultos respetando a ordem das fases de montagem. Antes da montagem, verificar se todas as peças estão na embalagem. As quantidades indicadas permitem repetir as operações necessárias para cada fase de montagem. Utilizar as ferramentas recomendadas na página 11. **IMPORTANTE** : é imperativo remover e descartar as cavilhas que suportam os bloqueios aquando da montagem (Fase de montagem n° 5).

MANUSEAMENTO



PARA DESCER OS PAINÉIS

- 1) Levantar o manípulo vermelho para desbloquear e manter esta ação durante a descida do painel.
- 2) Descer o painel até à sua posição de jogo. Não o deixar cair, isto poderia danificar a sua mesa.
- 3) Para uma maior segurança e um melhor conforto de jogo, verifique se o segundo nível de bloqueio está engatado. Caso contrário, levantar o painel de ambos os lados da rede.

PARA SUBIR OS PAINÉIS

- 1) Puxar o manípulo vermelho debaixo do painel para desbloquear e manter esta ação durante a subida do painel.
- 2) Subir o painel acompanhando-o até à sua posição de arrumação.
- 3) Para sua segurança, verifique se o painel está correctamente bloqueado.

PRECAUÇÕES

INDOOR OU OUTDOOR
São as mesas OUTDOOR resistem às condições climáticas exteriores (chuva, humidade, gelo, sol, ...). Mesmo com uma capa de protecção, as mesas INDOOR deterioram-se no exterior.

Para os modelos equipados com estas opções, não deixar as bolas e raquetas nos suportes previstos para este efeito quando a mesa permanece no exterior.

Não sentar-se ou subir para cima da mesa, risco de queda.

O vento pode fazer cair a mesa, deteriorá-la, ou provocar ferimentos. Tomar as precauções necessárias.

Não apoiar-se sobre a travessa ou sobre os pés para puxar o manípulo vermelho de desbloqueio, risco de desequilíbrio.

Recomendamos a utilização da nossa capa de protecção como complemento de segurança para os seus filhos.

A deslocação de uma mesa sobre um solo inclinado pode desequilibrar a mesa, deteriorá-la, ou provocar ferimentos. Tomar as precauções necessárias.

Durante o manuseamento, riscos de apertos.

Num solo irregular, um ou vários pés podem não assentar no solo. É recomendado deslocar a mesa para um lugar mais plano ou calçar os pés.

PÓS-VENDA

Guardar este folheto e consultá-lo para realizar os trabalhos de manutenção e para encomendar as peças de substituição de acordo com a nomenclatura da última página. Para facilitar o processamento das encomendas das peças de substituição, deve indicar o tipo da mesa e o número de série que se encontra debaixo do painel no canto superior esquerdo. Para efectuar a manutenção da superfície de jogo, não utilizar produtos agressivos (abrasivos, solventes ou ácidos), recomendamos um agente de limpeza regenerador.

GARANTIA

Todas as nossas mesas têm uma garantia de 3 ANOS a contar da data de compra pelo consumidor final. Para os painéis de resina que constituem as mesas de exterior (Outdoor), a garantia é de 10 ANOS contra a deformação, a descolagem e o apagamento das linhas brancas. A garantia limita-se ao fornecimento das peças reconhecidas defeituosas pelos nossos serviços e não se aplica às deteriorações causadas por : Para as mesas de interior e as mesas de exterior : Uma montagem não conforme a este folheto, o não cumprimento das instruções de utilização e de segurança, o desgaste normal das peças, a falta de manutenção, a utilização de produtos agressivos para a manutenção, o vento que pode provocar a queda da mesa na posição de arrumação, de treino ou virar a mesa quando está na posição de jogo, e de forma geral uma causa externa à qualidade da mesa (choques, quedas). Para as mesas de interior : a utilização de bolas de plástico abrasivo, uma exposição prolongada ao sol, uma humidade excessiva e a chuva. Não estão incluídos no quadro da garantia : Os custos de envio das peças defeituosas, a deslocação de um técnico, a mão de obra, as indemnizações em espécie ou em dinheiro devido à imobilização da mesa durante o período de garantia. Qualquer reclamação deve incluir o tipo da mesa, o número de série que se encontra debaixo do painel, a ou as peças concernidas e ser acompanhada de um justificativo e da data de compra.

O não cumprimento das instruções de utilização visadas acima pode provocar a deterioração da mesa ou um acidente, não podendo o fabricante ser responsabilizado. No âmbito de melhorar sempre o produto, reservamo-nos o direito de efectuar modificações técnicas e dimensionais sem que este folheto nos seja oponible.

ΓΕΝΙΚΑ

Σας ευχαριστούμε για την επιλογή σας και θα θέλαμε να σας δώσουμε μερικές συμβουλές για μια άριστη χρήση του τραπέζιού σας. Πρωτό ξεκινήσετε τη συναρμολόγηση ή τη χρήση, διαβάστε προσεκτικά αυτές τις οδηγίες.

ΚΑΝΟΝΑΣ : Το τραπέζι αυτό είναι σύμφωνο με τον κανόνα : EN NORM 14468-1.

ΠΑΙΧΝΙΔΙ : Οι κανόνες του επιτραπέζιου τένις είναι διαθέσιμες στην διεύθυνση www.cornilleau.com (Συχνές ερωτήσεις : F.A.Q.).

ΑΣΦΑΛΕΙΑ ΠΡΟΣΟΧΗ :



Οποιοσδήποτε χειρίζεται ή χρησιμοποιεί αυτό το τραπέζι πρέπει να ακολουθήσει τις οδηγίες αντίκρου και να μάθει τις οδηγίες αυτές. Ο υπεύθυνος της συναρμολόγησης και της διάθεσης του τραπέζιού αυτού πρέπει να μεταδώσει τις συμβουλές χρήσης των οδηγιών αυτών. Στις αυτοδιακρίσεις, σας συμβουλεύουμε θερμά να τοχκολλήσετε τα κείμενα και το σχεδιάγραμμα.

- Χρησιμοποιείτε το τραπέζι αυτό μόνο αφού ολοκληρώσατε την συναρμολόγηση και αφού ελέγξατε τη σωστή λειτουργία των συστημάτων ασφαλείας.
- Οι χρήστες πρέπει να επισημαίνουν κάθε ανωμαλία είτε για όσο αφορά τη λειτουργία είτε για τα ελαττώματα στα συστήματα ασφαλείας.
- Αντικαταστήστε αμέσως τα ελαττωματικά εξαρτήματα και απογορεύετε τη χρήση του τραπέζιού μέχρι να γίνει η γενική επισκευή.
- Η συναρμολόγηση, η τοποθέτηση και η ταχτοποίηση πρέπει να εκτελεστούν από ενήλικους ή ύπο την παρακολούθηση και την ευθύνη των ενηλίκων.
- Μην αφήνετε τα παιδιά χωρίς παρακολούθηση γύρω από το τραπέζι. Πράγματι, είναι στη φύση των παιδιών να παίζουν και εάν χρησιμοποιήσουν το τραπέζι για πηκ πογκ για άλλους σκοπούς, μπορεί να βρεθούν μπροστά σε κινδύνους ή σε απρόβλεπτες συνθήκες που αποκλείουν κάθε ευθύνη του κατασκευαστή.



ΣΥΝΑΡΜΟΛΟΓΗΣΗ

Η συναρμολόγηση πρέπει να εκτελεστεί από 2 ενήλικους ηρώνας τη σειρά των φάσεων συναρμολόγησης. Πριν τη συναρμολόγηση, ελέγχετε ότι όλα τα εξαρτήματα βρίσκονται μέσα στο κουτί. Οι υποδεικνυόμενες ποσότητες επιτρέπουν την επανόληψη των διαδικασιών που χρειάζονται για κάθε φάση συναρμολόγησης. Χρησιμοποιείτε τα εργαλεία που συνοδεύονται στη σελίδα 11. ΣΗΜΑΝΤΙΚΟ : είναι υποχρεωτικό να τραβήξετε και κατόπιν να πετάξετε τους πείρους που κρατάνε τους μηχανισμούς κλειδώματος κατά τη διάρκεια της συναρμολόγησης (Φάση συναρμολόγησης αριθ. 5).

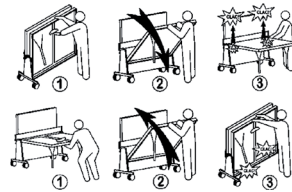
ΧΕΙΡΙΣΜΟΣ

ΓΙΑ ΝΑ ΚΑΤΕΒΑΣΤΕ ΤΙΣ ΠΛΑΚΕΣ

- 1) Σηκώνετε τη κόκκινη χειρολαβή για να ξεκλειδώσετε και διαπείρετε αυτή τη πράξη κατά το κατέβαση της πλάκας.
- 2) Κατεβαίνετε τη πλάκα έως τη θέση παύματος. Μην την αφήνετε να πέσει, μπορεί να προκαλέσει ζημίες στο τραπέζι σας.
- 3) Για μεγαλύτερη ασφάλεια και καλύτερη άνεση παύματος, βεβαιωθείτε ότι το δεύτερο επίπεδο κλειδώματος είναι βετημένο σε λειτουργία. Ελλείψει αυτού, σηκώνετε τη πλάκα από κάθε πλευρά του δίχτυ.

ΓΙΑ ΝΑ ΣΑΝΑΣΗΚΩΣΤΕ ΤΙΣ ΠΛΑΚΕΣ

- 1) Τραβήξτε τη κόκκινη χειρολαβή κάτω από τη πλάκα για να ξεκλειδώσετε και διαπείρετε αυτή τη πράξη κατά την ανόβαση της πλάκας.
- 2) Ξαναβυθίζετε τη πλάκα συνεδύοντας την μέχρι τη θέση ταχτοποίησης.
- 3) Για την ασφάλειά σας, βεβαιωθείτε ότι η πλάκα είναι καλά κλειδωμένη.



ΆΛΤΑΛΑΝΟΣ

Κοσζούνκι βάλαστάσ. Σζερετνήκν νήνώνι τανάσζτ αδνι ασζαλι ασιπλίμάλις ησζαλνάτιλάζο. Αζ όσζεσζερέλις βαςζ ησζαλνάτι βεζέκζεδσε έλιότ ούλασσε ή ηγυέλιμεσεν εζζτ αζ υσιάτισάτ.

ΣΖΑΒΑΝΥ : Εζ αζ ασζαλι μεγέλερ αζ EN 14468-1 σζαβάνυκν.

ΪΑΤΕΚ : Αζ ασζαλίτενις σζαβάλυκν α www.cornilleau.com ησζαλιπεν έρεθέτικ έλ. (Ϊυκνκνρ ιςμέτέλιτ κέρεδσεκ ροβα).

ΒΙΖΤΩΝΣΑΪ - ΗΓΥΕΛΕΜ :



Μίνδεν σζεμελίτενκ, ακι εζζαλ αζ ασζαλίλ βάνικ βαςζ αζτ ησζαλνάτι, βε κέλι τανιανι αζ υσιάτισάσζακ ές ιςμερνε κέλι εζτ αζ ησζαλνάτι υσιάτισάτ. Αζ όσζεσζερέλις ές αζ άτάδασέριτ έλεβέλι σζεμελίτενκ ιςμερτενιέ κέλι αζ υσιάτισάτβεν σζερεπό ησζαλνάτι τανάσζακ. Α κόςζοσζεγεβέλις έρελσν αζιάνλιτ τ σζέβυεκε ές α ραζ κίφύγεςζεσε.

- Ϊσζ αζυτάν ησζαλνάτι αζ ασζαλί, μιυτάν τέλιεσεν όσζεσζερέλιτ ές έλενέριζτε α βιςτωνσζαί ρενδσεζεκε μεγέλερο κίμύδεδέσζ.



• Α ηελησζαλνάτικν μίνδεν κίμύδεδέλι ρενδελνεσζέλετ ές βιςτωνσζαί ρενδσεζε ζιλάτ ηεζνεζνί κέλι. Αζοννάλ εσερέλιε κί α ηιλάσ κέρετσεκέ ές τίλτσα μεγ αζ ασζαλι ησζαλνάτιλάτ μίγ αζτ τέλιεσεν μεγ νεμ ηαζίτνίκ.



- Αζ όσζεσζερέλιτ, α ηελλίτάτ ές αζ έρεκράτς ηελνέτικν κέλι έλεβέζνεζνι βαςζ ηελνέτικν ηέλυγελετε μελλιέτ ές ηελλόσζεγέρε κέλι έλεβέζνεζνι.
- Νε ηαζνι α ζυερεκετέ ηέλυγελετε νέκνυλ αζ ασζαλι κόςζελέβεν.
- Α ζυερεκετέ ηερμέσζετνίκν έλγα βερετέκν ζάτςζανι ές μάλς έόλοκν ηεζαλνάτιλάτ α πινγ-πονγ ασζαλί, όλαν κόςζαζατνίκν ές έλερε νεμ λήθαλό ηεζετέκνεκε ηεθεκί κί μαγυκατ, αμελεκε ζιζάρνι α ζυατό βάρνιλεν νεμύ ηελλόσζεγέτ.

ΌΣΣΕΣΖΕΡΕΛΕΣ

Αζ όσζεσζερέλιτ 2 ηελνέτικν κέλι βέγεζνι, α ζερελέλι σζακασζοκ ρορρέντζιέ βεταρβι. Αζ όσζεσζερέλιτ έλενέριζτε, ηαζ αςομαγ μίνδεν αλκάρέσζτ τανιανιζαζ. Α ηελλίτενιτ μεννιςέγεκε ηεγίςεγετέ ηυλίτνκν αζ όσζεσζερέλιτ σζακασζοκ σζιςκίςεγεκε μίυελετελενκ έλεβέζνεσε ροράν. Ησζαλνάτι α 9. όδιαλι ηαυσαλίτ σζερεσζαμύκατ. ΦΟΝΤΟΣ : α ρεζεκετέ τανιό σζεγεκεσετέ κέλι νεννι ές κί κέλι δόβνι αζ όσζεσζερέλεζοκ (5. όσζεσζερέλιτ σζακασζ).

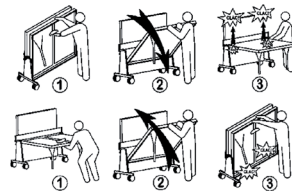
ΚΕΖΕΛΕΣ

ΑΖ ΑΣΖΑΛΛΑΠΟΚ ΛΕΟΝΓΕΔΕΣ

- 1) Εμελιε μεγ α πιρσ φογαντύτ α κινιγίτσζοζ ές ταντας φογαςοτάν αζ ασζαλίπαι λεονγέδεσε κόςζβεν.
- 2) Ενεγδελε αζ ασζαλίπαι α ζάτέκ ποζιόλιγ. Νε ενεγδε, ηαζ έλεεσεν, εζ κάρτ ηεθετ αζ ασζαλίβαν.
- 3) Α ηαγυόββ βιςτωνσζαί ές α κένηυλεμεσέββ ζάτέκ έρεκεδέβεν, ζυόζζόζνι μεγ ρόλα, ηαζ α μάλσόκι σζιζνί ζάρσεκεζε μίμύκν. Ηα νεμ μίμύκν, εμελιε ηελ αζ ασζαλίπαι α ηάλό μίμύκν όδιαλεν.

ΑΖ ΑΣΖΑΛΛΑΠΟΚ ΦΕΛΕΜΕΛΕΣ

- 1) Ηύζζε μεγ α πιρσ φογαντύτ αζ ασζαλίπαι αλλατ, ηαζ κίενγέδελε ές ταντας φογαςοτάν αζ ασζαλίπαι ηελεμέλεσε αλλατ.
- 2) Μίκόςζβεν ηαζνι, εμελιε ηελ αζ ασζαλίπαι, α τάλορλι ποζιόλιβι.
- 3) Α ζάγίτ βιςτωνσζαί έρεκεδέβεν, ζυόζζόζνι μεγ ρόλα, ηαζ αζ ασζαλίπαι βε ναν ηεζελέβε.



ΠΡΟΦΥΛΑΞΙΣ

INDOOR Η OUTDOOR
Μόνο τα τραπέζια OUTDOOR αντίκρουν στις εξωτερικές κλιματικές συνθήκες (βροχή, υγρασία, παγετός, ήλιος, ...). Ακόμη και με ένα κάλυμμα, τα τραπέζια INDOOR φθείρονται σε εξωτερικούς χώρους.

Για τα μαντέλα που έχουν αυτές τις προσαρτήσεις, μην αφήνετε τα μπαλόνια σας και τις ροκέτες σας στα στρώματα που προβλέπονται για αυτό το σκοπό όταν το τραπέζι μείνει σε εξωτερικούς χώρους.

Η μετακίνηση ενός τραπέζιού σε κεκλιμένο έδαφος μπορεί να ρίξει κάτω το τραπέζι, να το χαλάσει, και χειρότερα να σας τραυματίσει. Πάρτε τα προληπτικά μέτρα ασφαλείας που χρειάζονται.

Μην καθέστε ή ανεβαίνετε στο τραπέζι, υπάρχει κίνδυνος κατάραυσης.

Ο αέρας μπορεί να ρίξει κάτω το τραπέζι, και χειρότερα να σας τραυματίσει. Πάρτε τα προληπτικά μέτρα ασφαλείας που χρειάζονται.

Κατά τους χειρισμούς, υπάρχουν κίνδυνοι τραυματισμών.

ΜΕΤΑ ΤΗΝ ΠΩΛΗΣΗ

Φυλάξτε αυτές τις οδηγίες και ανατρέξτε σε αυτές για τις επεξεργασίες συντήρησης και για να παραγγείλετε τα ανταλλακτικά σύμφωνα με την ανατομολογία στην τελευταία σελίδα. Για να διακωλύνετε την διαχέρηση των παραγγελιών σας ανταλλακτικών, να αναφέρετε το έτος τραπέζιού και τον αριθμό σειράς που βρίσκεται κάτω από τη πλάκα στην άνω αριστερή γωνία. Για τη συντήρηση της επιφάνειας του παιχνιδιού, μη χρησιμοποιήσετε επιθετικά προϊόντα (λειαντικά προϊόντα, διαλύτες ή όξέα), σας συμβουλεύουμε το δικό μας αναγεννητικό καθαριστικό.

ΕΓΓΥΗΣΗ

Όλα τα τραπέζια δικής μας παραγωγή εγγύονται για 3 ΧΡΟΝΙΑ από την ημερομηνία αγοράς από τον τελικό καταναλωτή. Στις πλάκες από ρητίνη που βρίσκονται στα τραπέζια για εξωτερικούς χώρους (Outdoor), η εγγύηση ισχύει για 10 ΧΡΟΝΙΑ ενάντι τη παραμόρφωση, το ξεκόλλημα και το σβήσιμο των λευκών λωρίδων. Η εγγύηση περιορίζεται στην παροχή ανταλλακτικών που αναγνωρίζονται ελαττωματικά από τις δικές μας υπηρεσίες και δεν εφαρμόζεται στις φθορές που οφείλονται σε : Για τα τραπέζια για εσωτερικούς χώρους και τα τραπέζια για εξωτερικούς χώρους ; Μια συναρμολόγηση που δεν είναι σύμφωνα με αυτές τις οδηγίες, η μη-λήρηση των οδηγιών χρήσης και ασφαλείας, Η κανονική φθορά των εξαρτημάτων, η έλλειψη συντήρησης, η χρήση επιθετικών προϊόντων για τη συντήρηση, ο αέρας που προκαλεί το πέσιμο του τραπέζιού σε θέση ταχτοποίησης, Η προπόνηση μόνι ή ο γύρισμα σε θέση παύματος, και γενικά μια απία ζένη προς την ποιότητα του τραπέζιού (συγκρούσεις, πείσιματα). Για τα τραπέζια για εσωτερικούς χώρους : η χρήση πλαστικών μπαλόνιων που φέρουν διή τη τριβή, μια παρατεταμένη έκθεση στον ήλιο, μια υπερβολική υγρασία και η βροχή. Δεν υποπεριλαμβάνονται στην εγγύηση : Τα κόστη για την μεταφορά των ελαττωματικών εξαρτημάτων, η μετακίνηση ενός τεχνικού, το εργατικό δυναμικό, οι αποζημιώσεις σε χρέματα ή σε είδος για την ακινητοποίηση του τραπέζιού κατά τη διάρκεια της εγγύησης. Κάθε παράπονο πρέπει να αναφέρεται το έτος τραπέζιού, τον αριθμό σειράς που βρίσκεται κάτω από τη πλάκα, τα ενδιαφερόμενα εξαρτήματα και να συνοδεύονται με το δικαιολογητικό και την ημερομηνία αγοράς.

Η μη-λήρηση των οδηγιών χρήσης, που αναφέρουμε πάνω μπορεί να προκαλέσει τη φθορά του τραπέζιού ή ένα σζήμα και απάλκασζε τον κατασκευαστή από κάθε ευθύνη. Για να βεβαιώσουμε οδίκωτα το προϊόν, σας ηεπυλλέσσομε το δικωίωμα να κίνετε ηεχνικές και διαστάσιμες τραιοποιήσις χωρίς αυή όι οδηγίες να μας είναι ενστάσιμες.

ΌΒΙΝΤΕΖΚΕΔΕΣΚ

INDOOR VAGY OUTDOOR
Csak a kültéri OUTDOOR asztalok állnak ellen a külső időjárási körülményeknek (eső, pára, fagy, napfény, ...). A (beltéri) INDOOR asztalok még huzattal is tönkretelnek a szabadban.

Áz ilyen opcióval felszerelt modelleknél ne hagyja a labdákat és az ütőket az erre a célra tervezett tartókban, amikor az asztalt a szabadban hagyja.

Áz asztal áthelyezése lejtős talajon felfoldhat az asztal, károsodhat, sőt, ami még súlyosabb, Ön is megsérülhet.

Ne üljön rá vagy lépjen fel az asztalra, az asztal beszakadhat.

A szél felfoldhatja az asztalt és kárt tehet benne, sőt, ami még súlyosabb, Ön is megsérülhet. Tegye meg a szükséges óvintézkedéseket.

Áz asztallal való bánás során fennáll a becsúszás veszélye.

Ne támaszkodjon rá a keréstartóra vagy a lábakra, amikor kihúzza a piros kiengedő fogantyút, az asztal felfoldhat.

Tanácsoljuk, hogy használja a nagyobb biztonságot nyújtó a gyermekainek.

Áz egyenetlen talajon lehet, hogy egy vagy több láb nem támaszkodhat a földre. Tanácsos az asztalt egy simább helyre áthelyezni vagy jól alátámasztani a lábakat.

ΣΖΕΡΒΙΖ

Όριζε με εζτ αζ ηεζαλίτ υσιάτισάτ ές ηεζαλνάτι α καρβανιάνιτ μίμύκν έλεβέζεσεκ ές αζ αλκάρέσζεκε ρενδελέσοκ αζ υσιόλο όδιαλεν έλέτ ηεζέκν έλεβέζνεζνι. Ηαζ μεγκόννιβετ αζ αλκάρέσζεκε μεγρενδελέσέτ, έμιλιε μεγ αζ ασζαλί τύπασίτ ές α ρορσάζαμύτ, αμελε αζ ασζαλίπαι αλλατ, α ηελο β λαρξοβαν τανιανιζαζ. Α ζάτέκ ηελλίτενκν άπώλοσζοζ νε ηεζαλνάτι αζ αζ ασζαλίπαι αλλατ τανιανιζαζ, α ηελο β λαρξοβαν τανιανιζαζ, τάλζοτ πάλι ές έσο. Α ηαρβανιαν νεμ ηερεκί α ηιλάσ αλκάρέσζεκε ζαλίίτνι κόςζεγέρε, α ζερελό κίζαλίίτνι ζιζάρα, βαςινιέτ αζ ασζαλι γαρβανιλις ζαλίίτνι αλλατ σενμίλετε ηερμέσζεβεν ές κέζυπένζεσζε κάρτέριτρεσζε α ηεζαλνάτιβό βυλ κίεσν μιαι. Μίνδεν κέλιανιζαζβεν με κέλι έμιλιετνι αζ ασζαλί τύπασίτ, αζ ασζαλίπαι αλλατ τανιανιζαζ ρορσάζαμύτ, α ηιλάσ αλκάρέσζε(ε)κν ές μελλίεκνι κέλι α ζαζόλιό δόκνυμενιζατ ές α βαςίρλις όδρονιζαζ.

ΓΑΡΑΝΚΙΑ

Μίνδεν άλτιμύκν ζυατόλι ασζαλία 3 ΈΒΕΣ γαρβανιλις βυλκιμύκν, αλλό α ηαπλό ηαζνι, αμικορ α βέγέβ βενύ μεγζάσάριλα. Α κίλτένι (OURDOOR) ασζαλίπαι μίγαντα ασζαλίπαια εσεβέν 10 έβεσ γαρβανιλις βυλκιμύκν α ηεφορμάλόζαζα, ηεβίλδσερ, ηεφέρ σάυοκ έλεκώπασζα. Α γαρβανιαν εσεβέν α ζάγίτ ζερεβνιζνίλ άλτιμύκν έλεμνετ αλκάρέσζεκε βιςτωνσζαίτάρζα, νεμ ενέρυαν ές αζίβι όκώββ κόςζεβέκζέζζ κόςζαρσάζα: Α βελλίτενι ές α κίλτένι ασζαλίπαι: α υσιάτισάτβεν μεγέλερο όσζεσζερέλιτ, α ηεζαλνάτι ές α βιςτωνσζαί υσιάτισάτβεν νεμ τανιανι, α αλκάρέσζεκε ρενδελέσζε κόςζα, α καρβανιάνιτ έλεμνιζαζεσζα, αζεβνιζνι τέρμεκεκ ηεζαλνάτι α ζιςτίλζατσοκ, α ζέλι άλτιμύκν τάλορλις ποζιόλιβεν ηελνέτικν ασζαλί, εζζό βαςζ α ζάτέκποζιόλιβι βάλό ηιλάσ βιςτωνσζαίίλ, ές άλτιμύκν αζ ασζαλί μίνοςζεγέλι γυγέλενι όκώ (ιτιόδς, λεεσέ). Α βελλίτενι ασζαλίπαι: α ηιλάσ βιςτωνσζαίίλ, α ζυόρλόζερ, ηαπύσζεβεν βάλό τανιότ κίεσν, τίλζοτ πάλι ές έσο. Α ηαρβανιαν νεμ ηερεκί κί α ηιλάσ αλκάρέσζεκε ζαλίίτνι κόςζεγέρε, α ζερελό κίζαλίίτνι ζιζάρα, βαςινιέτ αζ ασζαλι γαρβανιλις ζαλίίτνι αλλατ σενμίλετε ηερμέσζεβεν ές κέζυπένζεσζε κάρτέριτρεσζε α ηεζαλνάτιβό βυλ κίεσν μιαι. Μίνδεν κέλιανιζαζβεν με κέλι έμιλιετνι αζ ασζαλί τύπασίτ, αζ ασζαλίπαι αλλατ τανιανιζαζ ρορσάζαμύτ, α ηιλάσ αλκάρέσζε(ε)κν ές μελλίεκνι κέλι α ζαζόλιό δόκνυμενιζατ ές α βαςίρλις όδρονιζαζ.

Α ηελ έμιλιέτνι ηεζαλίίτνι υσιάτισάτβεν νεμ τανιανι αζ ασζαλί κόςζαρσάζαζ βυλ βαςελετέ όκώζατ, αμελεκετέτ α ζυατό νεμ βάλιη ηελλόσζεγέτε. Μίυετ α ηελο ηογαςοτάν ηαζίίτνιζαζα τέρεζνιζνι, ηερνιζαζνι μαγνύκνκν α ζογό, ηαζ μίζακι ές μερέτ μύδosiλζατ αζαίτνιζνι βέγερ, ανεκίμύ, ηαζ εζ α υσιάτισάτ ενέρυανιζεθίηελε βελνέκν ζεβεν.

INFORMACJE OGÓLNE

Dziękujemy za wybranie naszego produktu. Oto kilka porad, które pozwolą Państwu na optymalne użytkowanie stołu. Przed rozpoczęciem montażu lub zabawy, proszę uważnie przeczytać niniejsze instrukcje.

NORMA : Stół ten jest zgodny z normą: EN NORM 14468-1.

GRA : Reguly gry w tenisa stołowego są dostępne na stronie internetowej: www.cornilleau.com. (rubryka: F.A.Q.).

UWAGI DOTYCZĄCE BEZPIECZEŃSTWA:



Wszystkie osoby używające tego stołu powinny przestrzegać niniejszych instrukcji i zapoznać się z podanymi informacjami. Osoba odpowiedzialna za montaż oraz używanie stołu powinna przekazać użytkownikom zalecenia dotyczące jego użytkowania. Zaleca się umieszczenie tekstu instrukcji oraz rysunków w widocznym miejscu w przypadku użytkowania w miejscach publicznych.

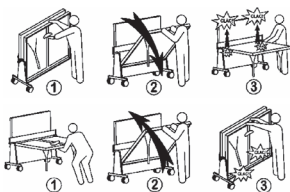


- Proszę używać tego stołu wyłącznie po jego całkowitym montażu i po sprawdzeniu, czy systemy zabezpieczające działają prawidłowo.
- Użytkownicy powinni przekazać informacje o wszelkich anomaliach dotyczących zarówno działania jak i usterek w systemach zabezpieczających.
- Proszę natychmiast wymienić wadliwe części i zabronić używania stołu do momentu jego całkowitej naprawy.
- Montaż, ustawienie oraz przechowywanie powinny być wykonywane przez osoby dorosłe lub pod ich nadzorem i za ich odpowiedzialnością.
- Proszę nie pozostawiać dzieci przy stole bez nadzoru. Dzieci lubią się z natury bawić i jeśli użyją stołu do tenisa stołowego do innych celów mogą znaleźć się w niebezpiecznych i nieprzewidywalnych sytuacjach, które wykluczają odpowiedzialność producenta.

MONTAŻ

Montaż powinien być wykonany przez 2 osoby dorosłe, które przestrzegają kolejności etapów montażu. Przed montażem należy sprawdzić, czy wszystkie części znajdują się w opakowaniu. Podane ilości umożliwiają powtórzenie czynności niezbędnych dla każdego etapu montażu. Proszę używać narzędzi zalecanych na stronie 11. WAŻNE: należy wyjąć a następnie wyrzucić korki, które podtrzymują zasuwę podczas montażu (Etap montażu nr. 5).

OBŚLUGA



OBNIŻANIE BLATU

- 1) Unieś czerwony uchwyt, aby odblokować i utrzymać tę czynność podczas obniżania blatu.
- 2) Obniż blat do pozycji gry. Uwważ, aby go nie opuścić, gdyż może to uszkodzić stół.
- 3) Dla większego bezpieczeństwa i lepszego komfortu gry upewnij się, że drugi poziom blokady jest włączony. W przeciwnym wypadku podnieś blat z obydwu stron siatki.

PODNOŻENIE BLATU

- 1) Pociągnij za czerwony uchwyt pod blatem, aby odblokować i utrzymać tę czynność podczas podnoszenia blatu.
- 2) Podnieś blat do pozycji składania.
- 3) Upewnij się, że blat jest odpowiednio zablokowany, aby zapewnić swoje bezpieczeństwo.

ŚRODKI OSTROŻNOŚCI

INDOOR LUB OUTDOOR

Jedynie stoły OUTDOOR są odporne na zewnętrzne warunki klimatyczne (deszcz, wilgoć, mróz, słońce,...). Stoły INDOOR niszczą na zewnątrz nawet jeśli są przykryte.



W przypadku modeli wyposażonych w taką opcję nie pozostawiaj plek i raketek w schowku do tego przeznaczonego, jeśli stół jest pozostawiony na zewnątrz.



Przenoszenie stołu po pochylności może spowodować jego przewrócenie, zniszczenie a nawet obrażenia u użytkowników. Należy podjąć niezbędne środki zapobiegawcze.



Nie siadaj i nie wchodź na stół, istnieje ryzyko zawalenia się.



Wiatr może spowodować przewrócenie stołu, jego zniszczenie a nawet obrażenia u użytkowników. Należy podjąć niezbędne środki zapobiegawcze.



Istnieje ryzyko przycięcia podczas manipulacji stołem.



Nie opieraj się na poręczce lub na nogach, aby pociągnąć za czerwony uchwyt odblokowujący, istnieje ryzyko przechylenia.



Zalecamy używanie naszego pokrowca ochronnego, w celu dodatkowej ochrony dla dzieci.



Nogi stołu nie mogą stać na nierównym podłożu. Zaleca się przestawianie stołu w miejsce o równiejszej powierzchni lub umocowanie nóg.

SERWIS GWARANCYJNY

Zachowaj niniejszą dokumentację i przeczytaj ją ponownie w przypadku prac konserwacyjnych oraz aby zamówić części zamienne, wymienione w katalogu na ostatniej stronie. Aby uzyskać obsługę zamówień części zamiennych, proszę zaznaczyć rodzaj stołu oraz numer seryjny znajdujące się pod blatem w górnym, lewym rogu. Nie używaj silnych produktów czyszczących (sólne deterenty, rozpuszczalniki lub kwasy) do czyszczenia powierzchni gry; zalecamy stosowanie naszego czyszczącego środka regenerującego.

GWARANCJA

Wszystkie stoły naszej produkcji mają TRZYLETNIA gwarancję od daty nabycia produktu przez ostatecznego klienta. W przypadku zwyczajnych błędów do użytkowania na zewnątrz (Outdoor) DZIESIĘCIOLETNIA gwarancja obejmuje zniekształcenie, odklejenie i starcie białych linii. Gwarancja ograniczona jest do dostawy części uznanych za wadliwe przez nasz punkt obsługi i nie obejmuje uszkodzeń spowodowanych przez : W przypadku stołów do użytkowania wewnątrz i na zewnątrz: montaż niezgodny z niniejszą dokumentacją, nieprzeznaczenie zaleceń użytkownika oraz bezpieczeństwa, zwykłe zużycie części, brak konserwacji, stosowanie silnych środków czyszczących do konserwacji, wiatr powodujący przewrócenie stołu w pozycje składania, pozycja indywidualnego treningu lub przewrócenie w pozycje gry oraz, ogólnie, nieznaną przyczyną wpływającą na jakość stołu (uderzenie, upadek). W przypadku stołów do użytkowania wewnątrz: stosowanie plek ze ściernego tworzywa sztucznego, przedłużone wystawienie na działanie słońca, nadmiernej wilgoci i deszczu. Gwarancja nie obejmuje: kosztu transportu wadliwych części, wezwania technika, robocizny, odpowiedzialności gótownik lub w naturze za unieruchomienie stołu podczas trwania gwarancji. Wszelkie reklamacje muszą zawierać rodzaj stołu, numer seryjny znajdujący się pod blatem, wadliwą część lub części oraz dowód zakupu.

Nieprzeznaczenie wymienionych powyżej zaleceń może spowodować dalsze pogorszenie się stanu stołu lub wypadek, za co producent nie będzie mógł być pociągnięty do odpowiedzialności. W trosce o polepszenie produktu zastrzegamy sobie prawo do zmian parametrów technicznych oraz wymiarów i nie może to stanowić powodu dla odrzucenia dokumentacji.

INFORMAȚII GENERALE

Vă mulțumim pentru alegerea dvs și vă propunem câteva sfaturi pentru utilizarea optimă a mesei dvs. Înainte de a începe asamblarea sau utilizarea acesteia, citiți cu atenție instrucțiunile.

NORMATIVA : Această masă este conformă normativ: EN NORM 14468-1.

JOCUL : Regulele de joc pentru tenisul de masă sunt disponibile pe www.cornilleau.com (rubrica : F.A.Q.).

ATENȚIE MĂSURI DE SIGURANȚĂ :



Orice persoană care manevrează sau utilizează această masă trebuie să respecte instrucțiunile de mai jos și să ia cunoștință cu aceste reguli. Persoana responsabilă de montarea și punerea la dispoziție a mesei trebuie să comunice sfaturile de utilizare prezentate în prezentele instrucțiuni. În colectivități, se recomandă insistenț de afișat textele și desenele respective.



- Folosiți masa doar după asamblarea completă a acesteia și după ce ați verificat buna funcționare a sistemelor de siguranță.
- Utilizatorii trebuie să semnalizeze toate anomaliile atât de ordin funcțional, cât și cele relative la neajunsurile sistemelor de siguranță.
- Încalcați imediat piesele defectuoase și interziceți folosirea mesei până când nu va fi reparată.
- Operațiunile de asamblare, instalare și demontare trebuie efectuate de către persoane adulte sau sub supravegherea și responsabilitatea acestora.
- Nu lăsați copii nesupravegheați în jurul mesei. În virtutea naturii lor, copiii le place să se joace și dacă se servesc de masa de ping-pong în alte scopuri decât cele indicate, se pot supune unor pericole sau situații imprevizibile pentru care producătorul își declină orice responsabilitate.

MONTAREA

Asamblarea mesei trebuie efectuată de către două persoane adulte, respectând ordinea etapelor de montare. Înainte de a porucea la asamblarea acesteia, verificați prezența tuturor pieselor în cutie. Cantitățile indicate permit repetarea operațiilor necesare pentru fiecare etapă de montare. Folosiți unelte recomandate la pagina 11. IMPORTANT: este obligatoriu de scos, și ulterior de aruncat, știfturile care fixează încuietorile în timpul montării (Etapă de montare nr.5).

MANEVRAREA

PENTRU A COBORI SUPRAFEȚELE DE JOC

- 1) Deblocăți mânerul roșu, ridicându-l, și mențineți-l în poziția dată la coborârea suprafeței de joc.
- 2) Deplasați în jos suprafața de joc până la nivelul poziției de joc. N-o lăsați să cadă, ceea ce ar putea avaria masa dvs.
- 3) Pentru o siguranță majoră și o comoditate sporită în timpul jocului, asigurați-vă că cel de-al doilea nivel de blocare este angrenat. În caz contrar, ridicați suprafața de joc de fiecare parte a fileului.

PENTRU A RIDICA SUPRAFEȚELE DE JOC

- 1) Deblocăți mânerul roșu, trăgându-l sub suprafața de joc, și mențineți-l în această poziție în timpul deplasării în sus.
- 2) Ridicați suprafața de joc, susținând-o, până ajunge la starea sa demontată.
- 3) Pentru siguranță dvs., asigurați-vă că masa de joc este fixată bine.

MĂSURI DE PRECAUȚIE

INDOOR sau OUTDOOR

Doar mesele OUTDOOR rezistă la influența condițiilor climatice precum ploaie, umiditate, îngheț, scorb, etc. Mesele INDOOR, chiar fiind acoperite cu o husă, se deteriorează dacă sunt amplasate în exterior.



În cazul modelelor dotate cu opțiunile respective, nu lăsați mingile și paletetele dvs pe suporturile prevăzute în acest scop atunci când masa este amplasată în exterior.



Deplasarea mesei pe o suprafață înclinată poate conduce la răsturnarea, deteriorarea acesteia, dar, și mai grav, la rănirea dvs. Luați măsurile de precauție necesare.



Nu vă așezați sau urcați pe masă, risc de prăbușire.



Vântul poate răsturna și deteriora masa, dar, și mai grav, va poate răni. Luați măsurile de precauție necesare.



În timpul manevrării există riscul de convergență a roților.



Nu vă sprijiniți pe bara sau piciorulele mesei atunci când trageți mânerul roșu de deblocare, risc de răsturnare.



Vă recomandăm să folosiți husa noastră de protecție, ce va asigura un nivel de siguranță mai înalt pentru copii dvs.



Se poate întâmpla ca, pe o suprafață neregulată, unul sau mai multe picioare să nu găsească un punct de sprijin. Vă sfătuim să deplasați masa într-un loc mai uniform sau să fixați bine picioarele.

SERVICIILE POST-VÂNZARE

Păstrați aceste instrucțiuni și consultați-le atunci când întreprindeți lucrări de întreținere precum și la plasarea comenzilor pentru piese demontabile în conformitate cu lista de pe ultima pagină. Pentru a facilita prelucrarea comenzilor dvs, de piese demontabile, vă rugăm să menționați tipul mesei și numărul de serie indicate în colțul stâng de sus sub suprafața de joc. Pentru întreținerea suprafeței de joc, nu folosiți produse agresive (substanțe abrazive, solvenți sau acizi), noi vă recomandăm detergentul nostru cu efect regenerativ.

GWARANȚIE

Toate mesele produse de noi au o garanție de 3 ANI din data cumpărării de către consumatorul final. În cazul suprafețelor de joc din rășină pentru mesele de exterior (Outdoor), perioada de garanție împotriva deformării, dezlipirii și ștergerii liniilor de culoare albă se extinde până la 10 ANI. Garanția include furnizarea pieselor recunoscute de către serviciile noastre de asistență ca fiind defectuoase și nu se aplică în cazul pagubelor provocate de : Pentru mesele de interior și mesele de exterior: nerespectarea instrucțiilor de montare precum și a recomandărilor de utilizare și siguranță, uzura normală a pieselor, lipsa întreținerii, utilizarea unor produse de întreținere agresive, vânt ce provoacă căderea mesei aliniată în stare demontată, de antrenament sau revenirea mesei la poziția de joc, și, în general, orice cauză care nu se referă la calitatea mesei (izbituri, căderi). Pentru mesele de interior : utilizarea mingilor din masă plastică abrazivă, expunerea îndelungată la soare, umiditatea excesivă și ploaia. Nu sunt incluse în garanție : costurile de transport a pieselor defectuoase, deplasarea specialistului, manoponarea, despăgubirea în bani sau în natură pentru imobilizarea mesei pe parcursul perioadei de garanție. În orice reclamație trebuie specificate tipul mesei, numărul de serie indicat pe suprafața de joc, piesa sau piesele defectuoase, și aceasta trebuie să fie însoțită de toate documentele justificative și de data cumpărării.

Nieprzeznaczenie wymienionych powyżej zaleceń może spowodować dalsze pogorszenie się stanu stołu lub wypadek, za co producent nie będzie mógł być pociągnięty do odpowiedzialności. W trosce o polepszenie produktu zastrzegamy sobie prawo do zmian parametrów technicznych oraz wymiarów i nie może to stanowić powodu dla odrzucenia dokumentacji.

VŠEOBECNÉ INFORMACE

Děkujeme vám za to, že jste si vybrali náš výrobek, a přinášíme vám několik rad umožňující optimální používání stolu na stolní tenis. Před jeho montáží nebo používáním si pozorně prostudujte tento návod k použití.

NORMA : Tento stůl splňuje požadavky normy EN 14468-1.

HRA : Pravidla stolního tenisu jsou k dispozici na webových stránkách www.cornilleau.com (rubrika F.A.Q.).

BEZPEČNOST - DŮLEŽITÉ UPOZORNĚNÍ :



Všechny osoby manipulující s tímto stolem nebo používající tento stůl jsou povinny dodržovat pokyny uvedené na protější straně. Osoba odpovědná za montáž stolu a za jeho poskytnutí uživateli je povinna předat pokyny uvedené v tomto návodu k použití. Pokud stůl používá větší skupina osob, doporučujeme vyvěsit popisky a náčrtky na viditelném místě.

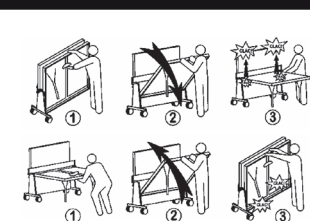


- Stůl používejte až po jeho úplném smontování a po ověření funkčnosti bezpečnostních prvků.
- Uživatelé jsou povinni oznámit veškeré funkční závady a závady bezpečnostních prvků.
- Závadné díly je třeba okamžitě vyměnit a pokud není stůl zcela opraven, je zakázáno na něm hrát.
- Montáž stolu, jeho umístění a uklizení mohou provádět pouze dospělí osoby nebo děti pod dohledem dospělých osob a na jejich zodpovědnost.
- Nenechávejte hrát děti bez dozoru. Děti si rády hrají - což je zcela pochopitelné - a stůl na stolní tenis používají i k jiným účelům. Mohou se tak ocitnout v nebezpečí nebo v nepředvídaných situacích, za něž výrobce v žádném případě nemůže nést odpovědnost.

MONTÁŽ

Montáž musí provádět dvě dospělé osoby, které jsou povinny dodržet pořadí jednotlivých etap montáže. Před vlastní montáží zkontrolujte, zda balení obsahuje všechny díly. Uvedená množství umožňují opakovaně operace nutné pro každou etapu montáže. Používejte nářadí doporučené na straně 11. **DŮLEŽITÉ UPOZORNĚNÍ:** při montáži je třeba vyjmout a poté vyhodit závlačky přidávající západky (montážní krok č. 5).

MANIPULACE



SKLOPENÍ DESEK STOLU

- 1) Zatláhněte za červenou rukojeť směrem nahoru a přidržte ji, aby se deska dostala do vodorovné polohy.
- 2) Nechejte desku poklesnout až do zcela vodorovné herní polohy. Zamezte ruce přilížit rychlému poklesu desky, aby nedošlo k poškození stolu.
- 3) Pro zajištění vyšší bezpečnosti a lepší pohodlí při hře zkontrolujte, zda je zapnuta druhá jistič polojistky. V opačném případě nadzdvihněte desky na obou stranách sítě.

ZDVIŽENÍ DESEK STOLU

- 1) Zatláhnutím za červenou rukojeť desku odjistíte; rukojeť přidržte, dokud se deska nezvedne.
- 2) Desku zdvihněte až do polohy umožňující uložení stolu.
- 3) Pro vaši vlastní bezpečnost zkontrolujte, zda je deska řádně zajištěna.

DOPORUČENÍ

INDOOROVÝ NEBO OUTDOOROVÝ STŮL
Vnější klimatickým podmínkám (dešť, vlhkost, mráz, sluneční paprsky) odolávají pouze OUTDOOROVÉ STOLY. INDOOROVÉ stoly se i při použití ochranného povlaku mohou venku poškodit.

U modelů vybavených držáky pálek a nádobkami na míčky toto volitelné příslušenství nepoužívejte, pokud je stůl umístěn venku.

Na stůl nesedějte a nestupujte, hrozí nebezpečí proražení či sesutí stolu.

Vlír může stůl překotit, poškodit nebo vás i poranit. Dodržujte příslušné pokyny.

Při zatáhování za červenou odjistovací rukojeť se neopírejte o nohy (nebezpečí sesutí stolu).

Doporučujeme používat ochranný povlak, který je doplňujícím prvkem pro ochranu stolu.

Přemísťování stolu na svažitelném podkladu může vést k překocení stolu, jeho poškození, nebo k úrazu. Dodržujte příslušné pokyny.

Během manipulace se stolem hrozí nebezpečí přiskřípnutí.

Na nerovném podkladu nebo podlaze nemusí nohy stolu pevně stát. Doporučujeme přemístit stůl na rovnou plochu nebo nohy podložit.

POPRODEJNÍ SERVIS

Tento návod k použití pečlivě uschovejte a používejte jej při údržbě stolu a při objednávání náhradních dílů, jejichž kusovník je uveden na poslední straně. Pro jednodušší zpracování vašich objednávek náhradních dílů vždy uvádějte typ stolu a sériové číslo vyznačené na desce vlevo nahoře. Pro údržbu hrací plochy nepoužívejte agresivní čisticí prostředky (abrazivní prostředky, rozpouštědla nebo kyseliny). Doporučujeme používat náš regenerující čisticí prostředek.

ZÁRUKA

Na všechny námi vyrobené stoly se vztahuje záruka 3 ROKY, počínaje datem jejich zakoupení koncovým uživatelem. Na desky z pryskyřice, jímž jsou vybaveny venkovní stoly (outdoor), se vztahuje prodloužená záruka 10 LET (deformace, odpepení a setření bílých pruhů). Záruka se omezuje na výměny dílů, jež byly našim oddělením označeny za závadné a nevztahuje se na poškození způsobená : Pro vnitřní a venkovní stoly: montážní nedodržující postup uvedený v tomto návodu, nedodržení pokynů pro jeho používání a pro zajištění bezpečnosti, běžným opotřebením dílů, chybějící údržbou, používáním agresivních čisticích prostředků a větrem, jenž způsobí překocení stolu v poloze pro jeho uložení, dále v poloze pro trénink jednoho hráče nebo v hrací poloze, a všeobecně na poškození způsobené jakoukoli vnější příčinou ohrožující stůl (nárazy, pády předmětů). Pro vnitřní stoly: používáním míčků s abrazivními plasty, dlouhodobým vystavením stolu působení slunečních paprsků, přílišné vlhkosti nebo dešti. Záruka se nevztahuje na: poškození na odeslaní závadných dílů, výjezd technika, jeho práci, náhrady v hotovosti nebo poskytnutí jiného stolu v případě nemožnosti jeho používání během záruční doby. Na každé reklamaci musí být uveden typ stolu a sériové číslo uvedené na spodní straně desky, závadný díl nebo díly. Při reklamaci je třeba předložit doklad o zakoupení výrobku s uvedeným datem.

Nedodržování výše uvedených pokynů k použití může způsobit poškození stolu nebo zranění osob a zbavuje výrobce jakékoli odpovědnosti. Vzhledem k naší snaze neustále zlepšovat výrobek si vyhrazujeme právo provádět technické a rozměrové změny bez jejich uvedení v tomto návodu k použití.

ОБЩИЕ ПОЛОЖЕНИЯ

Мы благодарим Вас за Ваш выбор и хотим дать Вам некоторые советы для оптимального использования вашего стола. Перед началом сборки или использования внимательно прочтите данную инструкцию.

СТАНДАРТ : Этот стол соответствует стандарту: EN NORM 14468-1

ИГРА : Вы можете найти правила игры в настольный теннис на сайте www.cornilleau.com (раздел F.A.Q.).

ПРАВИЛА БЕЗОПАСНОСТИ :



Любое лицо при работе с данным столом или при его использовании должно ознакомиться с данной инструкцией и следовать приводимым указаниям. Ответственный за сборку и установку стола должен сообщить о рекомендациях по использованию стола, приведенных в данной инструкции. Если стол используется в организации, рекомендуется вывесить на всеобщее обозрение текст инструкции и схему.

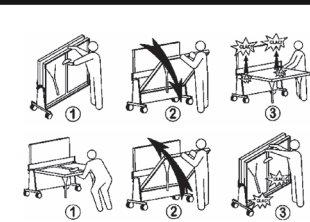


- Начинать использование стола можно только после полной сборки и проверки надлежащего действия устройств безопасности.
- Пользователи должны сразу же сообщать о любых отклонениях в работе и о недостатках систем безопасности.
- Немедленно заменить неисправные детали и запретить пользование столом до приведения его в надлежащее состояние.
- Монтаж, установка и сборка должны производиться взрослыми или под контролем взрослых.
- Не оставляйте детей у стола без присмотра. Дети по своей природе любят играть и если они используют стол для пинг-понга с другими детьми, они могут подвергнуть себя опасности или оказаться в непредсказуемой ситуации, исключая всю ответственность производителя.

СБОРКА

Сборка должна производиться 2 взрослыми с соблюдением порядка стадий сборки. Перед сборкой убедитесь, что в наборе присутствуют все детали. Указанное количество позволяет повторять необходимые операции на каждой стадии сборки. Используйте инструменты согласно рекомендации на странице 11. **ВНИМАНИЕ:** необходимо снять и отложить штифты, поддерживающие фиксаторы при сборке (Стадия сборки № 5)

ДЕЙСТВИЯ



ДЛЯ ОПУСКАНИЯ СТОЛЕШНИЦ

- 1) Поднимите красную рукоятку для разблокировки и удерживайте ее в этом положении, пока опускаете столешницу.
- 2) Опустите столешницу до нужного для игры положения. Не уроните ее, это может повредить вашу стопу.
- 3) Для большей безопасности и повышения комфорта при игре убедитесь в том, что включен второй уровень блокировки. При необходимости поднимите столешницу с каждой стороны сетки.

ДЛЯ ПОДНЯТИЯ СТОЛЕШНИЦ

- 1) Потяните красную рукоятку под столешницей, чтобы провести разблокировку, и удерживайте ее, пока поднимаете столешницу.
- 2) Поднимите столешницу, придерживая ее, пока она не встанет в нужное положение.
- 3) Для вашей безопасности, убедитесь в том, что блокировка столешницы включена.

МЕРЫ ПРЕДОСТОРОЖНОСТИ

ОТКРЫТЫЕ ИЛИ ЗАКРЫТЫЕ ПЛОЩАДКИ
Только столы ДЛЯ ОТКРЫТЫХ ПЛОЩАДОК могут выдерживать воздействие климатических условий (дождь, сырость, мороз, солнце...). Столы ДЛЯ ЗАКРЫТЫХ ПЛОЩАДОК портятся на открытом воздухе даже при наличии чехла.

Если модели оборудованы соответствующими приспособлениями, никогда не оставляйте мячики и ракетки на предназначенных для этого подставках, когда стол находится на открытом воздухе.

При перемещении стола по столу вы можете опираться, сползаться, поранить вас. Примите необходимые меры предосторожности.

Ветер может опрокинуть стол, повредить его, или поранить вас. Примите необходимые меры предосторожности.

При работе со столом будьте внимательны, чтобы не прищемить руку или другие части тела.

Не опирайтесь на ногу, колено или на ногу, чтобы потянуть красную рукоятку разблокировки, стол может опрокинуться.

Мы рекомендуем вам использовать наш защитный чехол, который обеспечит дополнительную безопасность ваших детей.

На бурном участке сложно ровно установить все ножки стола. Рекомендуется переставить стол на более ровный участок, или же сделать опоры под ножки

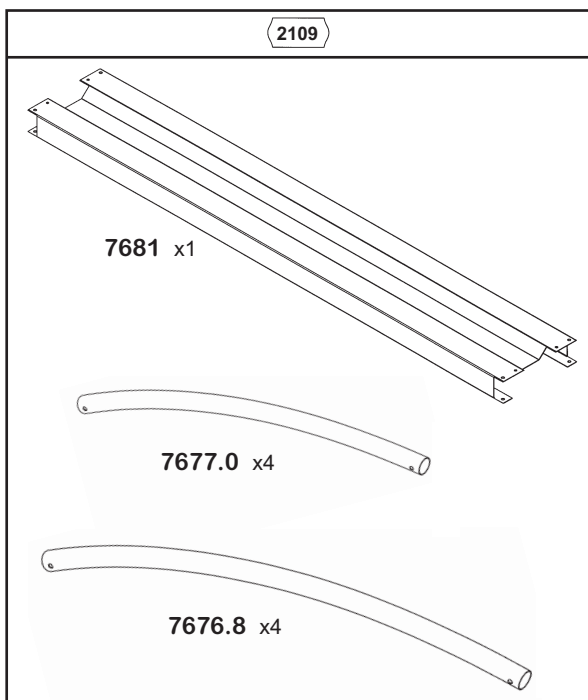
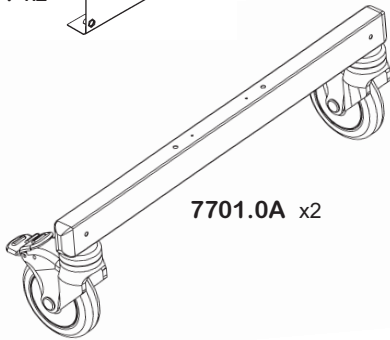
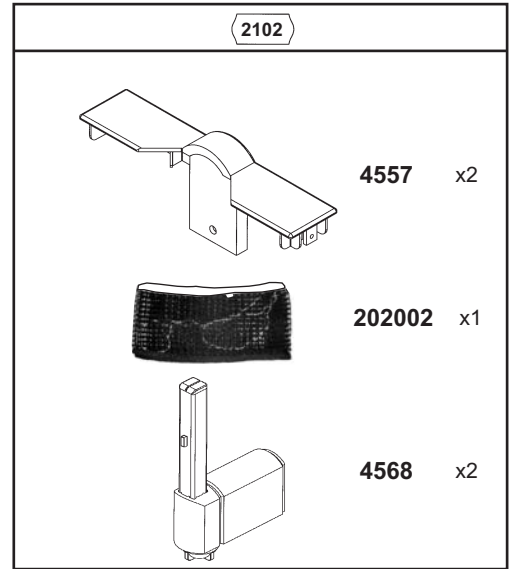
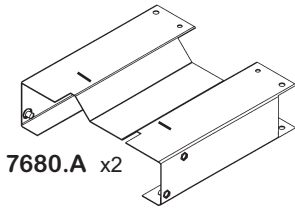
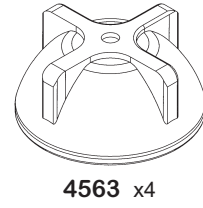
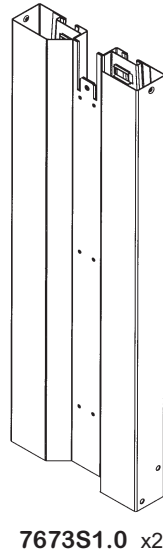
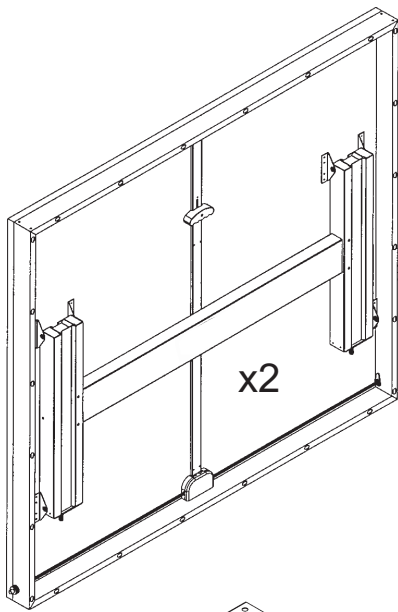
СЕРВИСНОЕ ОБСЛУЖИВАНИЕ

Сохраняйте данную инструкцию и консультируйтесь с ней при проведении работ по обслуживанию, а также для того, чтобы заказать отдельные детали, перечисленные в таблице. Чтобы упростить обработку вашего заказа на детали, просьба указывать тип стола и номер серии, указанные под столешницей, в верхнем левом углу. Для ухода за игровой поверхностью никогда не используйте продукты активной действия (абразивные материалы, растворители или кислоты), мы рекомендуем вам наше восстанавливающее чистящее средство.

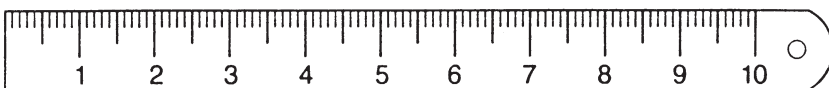
ГАРАНТИЯ

Все столы нашего производства имеют гарантию в течение 3 ЛЕТ со дня покупки конечным пользователем. Для столешниц из полимера, входящих в состав столов для открытых площадок (OUTDOOR), гарантия, действующая в течение 10 ЛЕТ, распространяется на деформации, отслоения и стирание белых полос. Гарантия ограничивается поставкой деталей, признанных нашими службами неисправными, и не распространяется на повреждения, вызванные: Для столов для открытых и закрытых площадок: сборкой, несоответствующей данной инструкции, несоблюдением рекомендаций по эксплуатации и безопасности, обычным износом деталей, отсутствием ухода, использованием агрессивных веществ для ухода, ветром, вызвавшим падение стола в собранном положении, неправильным передвижением или установкой в игровое положение, и в целом, причиной, не связанной с качеством стола (удары, падение). Для столов закрытых площадок: использование мячиков из абразивного пластика, длительное нахождение на солнце, избыточная влажность и дождь. В гарантию не входят: стоимость доставки неисправных деталей, вызов технического сотрудника, оплата труда, возмещение ущерба наличными или в виде материалов в связи с простом стола в течение срока гарантии. В любой претензии следует указать тип стола, номер серии, указанные под столешницей, а также наименование поврежденных деталей; кроме того, необходимо приложить документы на стол, в том числе подтверждающие дату покупки.

Несоблюдение инструкции по эксплуатации, приведенной выше, может вызвать повреждение стола или несчастный случай и снимает всю ответственность с производителя. Стремясь к постоянному улучшению качества нашей продукции, мы оставляем за собой право вносить изменения в технические характеристики и размеры, не указанные в данной инструкции.



2731																																			
<table border="1"> <thead> <tr> <th>1709X4</th> <th>1291X8</th> </tr> </thead> <tbody> <tr> <td> Ø6x35 1709 x4</td> <td> Ø6x12x1.2 1291 x8</td> </tr> <tr> <td> <table border="1"> <thead> <tr> <th>1617X4</th> <th>1718X4</th> </tr> </thead> <tbody> <tr> <td> Ø6x90 1617 x4</td> <td> Ø6x65 1718 x4</td> </tr> <tr> <td> <table border="1"> <thead> <tr> <th>1705X10</th> <th>1402X4</th> </tr> </thead> <tbody> <tr> <td> Ø6x16 1705 x10</td> <td> Ø4x20 1402 x4</td> </tr> <tr> <td> <table border="1"> <thead> <tr> <th>1840X4</th> <th>1370X4</th> </tr> </thead> <tbody> <tr> <td> Ø6x130 1840 x4</td> <td> Ø4x12.7 1370 x4</td> </tr> <tr> <td> <table border="1"> <thead> <tr> <th>1120X12</th> <th>1280X4</th> </tr> </thead> <tbody> <tr> <td> Ø6 1120 x12</td> <td> Ø25x13x15 1280 x4</td> </tr> <tr> <td> <table border="1"> <thead> <tr> <th>1124X6</th> <th>4235X4</th> </tr> </thead> <tbody> <tr> <td> Ø6 1124 x6</td> <td> 4235 x4</td> </tr> <tr> <td> <table border="1"> <thead> <tr> <th>2343X1</th> </tr> </thead> <tbody> <tr> <td> 2343 x1</td> </tr> </tbody> </table> </td> <td></td> </tr> </tbody> </table> </td> <td></td> </tr> </tbody> </table> </td> <td></td> </tr> </tbody> </table> </td></tr></tbody></table></td></tr></tbody></table></td></tr></tbody></table>	1709X4	1291X8	Ø6x35 1709 x4	Ø6x12x1.2 1291 x8	<table border="1"> <thead> <tr> <th>1617X4</th> <th>1718X4</th> </tr> </thead> <tbody> <tr> <td> Ø6x90 1617 x4</td> <td> Ø6x65 1718 x4</td> </tr> <tr> <td> <table border="1"> <thead> <tr> <th>1705X10</th> <th>1402X4</th> </tr> </thead> <tbody> <tr> <td> Ø6x16 1705 x10</td> <td> Ø4x20 1402 x4</td> </tr> <tr> <td> <table border="1"> <thead> <tr> <th>1840X4</th> <th>1370X4</th> </tr> </thead> <tbody> <tr> <td> Ø6x130 1840 x4</td> <td> Ø4x12.7 1370 x4</td> </tr> <tr> <td> <table border="1"> <thead> <tr> <th>1120X12</th> <th>1280X4</th> </tr> </thead> <tbody> <tr> <td> Ø6 1120 x12</td> <td> Ø25x13x15 1280 x4</td> </tr> <tr> <td> <table border="1"> <thead> <tr> <th>1124X6</th> <th>4235X4</th> </tr> </thead> <tbody> <tr> <td> Ø6 1124 x6</td> <td> 4235 x4</td> </tr> <tr> <td> <table border="1"> <thead> <tr> <th>2343X1</th> </tr> </thead> <tbody> <tr> <td> 2343 x1</td> </tr> </tbody> </table> </td> <td></td> </tr> </tbody> </table> </td> <td></td> </tr> </tbody> </table> </td> <td></td> </tr> </tbody> </table> </td></tr></tbody></table></td></tr></tbody></table>	1617X4	1718X4	Ø6x90 1617 x4	Ø6x65 1718 x4	<table border="1"> <thead> <tr> <th>1705X10</th> <th>1402X4</th> </tr> </thead> <tbody> <tr> <td> Ø6x16 1705 x10</td> <td> Ø4x20 1402 x4</td> </tr> <tr> <td> <table border="1"> <thead> <tr> <th>1840X4</th> <th>1370X4</th> </tr> </thead> <tbody> <tr> <td> Ø6x130 1840 x4</td> <td> Ø4x12.7 1370 x4</td> </tr> <tr> <td> <table border="1"> <thead> <tr> <th>1120X12</th> <th>1280X4</th> </tr> </thead> <tbody> <tr> <td> Ø6 1120 x12</td> <td> Ø25x13x15 1280 x4</td> </tr> <tr> <td> <table border="1"> <thead> <tr> <th>1124X6</th> <th>4235X4</th> </tr> </thead> <tbody> <tr> <td> Ø6 1124 x6</td> <td> 4235 x4</td> </tr> <tr> <td> <table border="1"> <thead> <tr> <th>2343X1</th> </tr> </thead> <tbody> <tr> <td> 2343 x1</td> </tr> </tbody> </table> </td> <td></td> </tr> </tbody> </table> </td> <td></td> </tr> </tbody> </table> </td> <td></td> </tr> </tbody> </table> </td></tr></tbody></table>	1705X10	1402X4	Ø6x16 1705 x10	Ø4x20 1402 x4	<table border="1"> <thead> <tr> <th>1840X4</th> <th>1370X4</th> </tr> </thead> <tbody> <tr> <td> Ø6x130 1840 x4</td> <td> Ø4x12.7 1370 x4</td> </tr> <tr> <td> <table border="1"> <thead> <tr> <th>1120X12</th> <th>1280X4</th> </tr> </thead> <tbody> <tr> <td> Ø6 1120 x12</td> <td> Ø25x13x15 1280 x4</td> </tr> <tr> <td> <table border="1"> <thead> <tr> <th>1124X6</th> <th>4235X4</th> </tr> </thead> <tbody> <tr> <td> Ø6 1124 x6</td> <td> 4235 x4</td> </tr> <tr> <td> <table border="1"> <thead> <tr> <th>2343X1</th> </tr> </thead> <tbody> <tr> <td> 2343 x1</td> </tr> </tbody> </table> </td> <td></td> </tr> </tbody> </table> </td> <td></td> </tr> </tbody> </table> </td> <td></td> </tr> </tbody> </table>	1840X4	1370X4	Ø6x130 1840 x4	Ø4x12.7 1370 x4	<table border="1"> <thead> <tr> <th>1120X12</th> <th>1280X4</th> </tr> </thead> <tbody> <tr> <td> Ø6 1120 x12</td> <td> Ø25x13x15 1280 x4</td> </tr> <tr> <td> <table border="1"> <thead> <tr> <th>1124X6</th> <th>4235X4</th> </tr> </thead> <tbody> <tr> <td> Ø6 1124 x6</td> <td> 4235 x4</td> </tr> <tr> <td> <table border="1"> <thead> <tr> <th>2343X1</th> </tr> </thead> <tbody> <tr> <td> 2343 x1</td> </tr> </tbody> </table> </td> <td></td> </tr> </tbody> </table> </td> <td></td> </tr> </tbody> </table>	1120X12	1280X4	Ø6 1120 x12	Ø25x13x15 1280 x4	<table border="1"> <thead> <tr> <th>1124X6</th> <th>4235X4</th> </tr> </thead> <tbody> <tr> <td> Ø6 1124 x6</td> <td> 4235 x4</td> </tr> <tr> <td> <table border="1"> <thead> <tr> <th>2343X1</th> </tr> </thead> <tbody> <tr> <td> 2343 x1</td> </tr> </tbody> </table> </td> <td></td> </tr> </tbody> </table>	1124X6	4235X4	Ø6 1124 x6	4235 x4	<table border="1"> <thead> <tr> <th>2343X1</th> </tr> </thead> <tbody> <tr> <td> 2343 x1</td> </tr> </tbody> </table>	2343X1	2343 x1			
1709X4	1291X8																																		
Ø6x35 1709 x4	Ø6x12x1.2 1291 x8																																		
<table border="1"> <thead> <tr> <th>1617X4</th> <th>1718X4</th> </tr> </thead> <tbody> <tr> <td> Ø6x90 1617 x4</td> <td> Ø6x65 1718 x4</td> </tr> <tr> <td> <table border="1"> <thead> <tr> <th>1705X10</th> <th>1402X4</th> </tr> </thead> <tbody> <tr> <td> Ø6x16 1705 x10</td> <td> Ø4x20 1402 x4</td> </tr> <tr> <td> <table border="1"> <thead> <tr> <th>1840X4</th> <th>1370X4</th> </tr> </thead> <tbody> <tr> <td> Ø6x130 1840 x4</td> <td> Ø4x12.7 1370 x4</td> </tr> <tr> <td> <table border="1"> <thead> <tr> <th>1120X12</th> <th>1280X4</th> </tr> </thead> <tbody> <tr> <td> Ø6 1120 x12</td> <td> Ø25x13x15 1280 x4</td> </tr> <tr> <td> <table border="1"> <thead> <tr> <th>1124X6</th> <th>4235X4</th> </tr> </thead> <tbody> <tr> <td> Ø6 1124 x6</td> <td> 4235 x4</td> </tr> <tr> <td> <table border="1"> <thead> <tr> <th>2343X1</th> </tr> </thead> <tbody> <tr> <td> 2343 x1</td> </tr> </tbody> </table> </td> <td></td> </tr> </tbody> </table> </td> <td></td> </tr> </tbody> </table> </td> <td></td> </tr> </tbody> </table> </td></tr></tbody></table></td></tr></tbody></table>	1617X4	1718X4	Ø6x90 1617 x4	Ø6x65 1718 x4	<table border="1"> <thead> <tr> <th>1705X10</th> <th>1402X4</th> </tr> </thead> <tbody> <tr> <td> Ø6x16 1705 x10</td> <td> Ø4x20 1402 x4</td> </tr> <tr> <td> <table border="1"> <thead> <tr> <th>1840X4</th> <th>1370X4</th> </tr> </thead> <tbody> <tr> <td> Ø6x130 1840 x4</td> <td> Ø4x12.7 1370 x4</td> </tr> <tr> <td> <table border="1"> <thead> <tr> <th>1120X12</th> <th>1280X4</th> </tr> </thead> <tbody> <tr> <td> Ø6 1120 x12</td> <td> Ø25x13x15 1280 x4</td> </tr> <tr> <td> <table border="1"> <thead> <tr> <th>1124X6</th> <th>4235X4</th> </tr> </thead> <tbody> <tr> <td> Ø6 1124 x6</td> <td> 4235 x4</td> </tr> <tr> <td> <table border="1"> <thead> <tr> <th>2343X1</th> </tr> </thead> <tbody> <tr> <td> 2343 x1</td> </tr> </tbody> </table> </td> <td></td> </tr> </tbody> </table> </td> <td></td> </tr> </tbody> </table> </td> <td></td> </tr> </tbody> </table> </td></tr></tbody></table>	1705X10	1402X4	Ø6x16 1705 x10	Ø4x20 1402 x4	<table border="1"> <thead> <tr> <th>1840X4</th> <th>1370X4</th> </tr> </thead> <tbody> <tr> <td> Ø6x130 1840 x4</td> <td> Ø4x12.7 1370 x4</td> </tr> <tr> <td> <table border="1"> <thead> <tr> <th>1120X12</th> <th>1280X4</th> </tr> </thead> <tbody> <tr> <td> Ø6 1120 x12</td> <td> Ø25x13x15 1280 x4</td> </tr> <tr> <td> <table border="1"> <thead> <tr> <th>1124X6</th> <th>4235X4</th> </tr> </thead> <tbody> <tr> <td> Ø6 1124 x6</td> <td> 4235 x4</td> </tr> <tr> <td> <table border="1"> <thead> <tr> <th>2343X1</th> </tr> </thead> <tbody> <tr> <td> 2343 x1</td> </tr> </tbody> </table> </td> <td></td> </tr> </tbody> </table> </td> <td></td> </tr> </tbody> </table> </td> <td></td> </tr> </tbody> </table>	1840X4	1370X4	Ø6x130 1840 x4	Ø4x12.7 1370 x4	<table border="1"> <thead> <tr> <th>1120X12</th> <th>1280X4</th> </tr> </thead> <tbody> <tr> <td> Ø6 1120 x12</td> <td> Ø25x13x15 1280 x4</td> </tr> <tr> <td> <table border="1"> <thead> <tr> <th>1124X6</th> <th>4235X4</th> </tr> </thead> <tbody> <tr> <td> Ø6 1124 x6</td> <td> 4235 x4</td> </tr> <tr> <td> <table border="1"> <thead> <tr> <th>2343X1</th> </tr> </thead> <tbody> <tr> <td> 2343 x1</td> </tr> </tbody> </table> </td> <td></td> </tr> </tbody> </table> </td> <td></td> </tr> </tbody> </table>	1120X12	1280X4	Ø6 1120 x12	Ø25x13x15 1280 x4	<table border="1"> <thead> <tr> <th>1124X6</th> <th>4235X4</th> </tr> </thead> <tbody> <tr> <td> Ø6 1124 x6</td> <td> 4235 x4</td> </tr> <tr> <td> <table border="1"> <thead> <tr> <th>2343X1</th> </tr> </thead> <tbody> <tr> <td> 2343 x1</td> </tr> </tbody> </table> </td> <td></td> </tr> </tbody> </table>	1124X6	4235X4	Ø6 1124 x6	4235 x4	<table border="1"> <thead> <tr> <th>2343X1</th> </tr> </thead> <tbody> <tr> <td> 2343 x1</td> </tr> </tbody> </table>	2343X1	2343 x1								
1617X4	1718X4																																		
Ø6x90 1617 x4	Ø6x65 1718 x4																																		
<table border="1"> <thead> <tr> <th>1705X10</th> <th>1402X4</th> </tr> </thead> <tbody> <tr> <td> Ø6x16 1705 x10</td> <td> Ø4x20 1402 x4</td> </tr> <tr> <td> <table border="1"> <thead> <tr> <th>1840X4</th> <th>1370X4</th> </tr> </thead> <tbody> <tr> <td> Ø6x130 1840 x4</td> <td> Ø4x12.7 1370 x4</td> </tr> <tr> <td> <table border="1"> <thead> <tr> <th>1120X12</th> <th>1280X4</th> </tr> </thead> <tbody> <tr> <td> Ø6 1120 x12</td> <td> Ø25x13x15 1280 x4</td> </tr> <tr> <td> <table border="1"> <thead> <tr> <th>1124X6</th> <th>4235X4</th> </tr> </thead> <tbody> <tr> <td> Ø6 1124 x6</td> <td> 4235 x4</td> </tr> <tr> <td> <table border="1"> <thead> <tr> <th>2343X1</th> </tr> </thead> <tbody> <tr> <td> 2343 x1</td> </tr> </tbody> </table> </td> <td></td> </tr> </tbody> </table> </td> <td></td> </tr> </tbody> </table> </td> <td></td> </tr> </tbody> </table> </td></tr></tbody></table>	1705X10	1402X4	Ø6x16 1705 x10	Ø4x20 1402 x4	<table border="1"> <thead> <tr> <th>1840X4</th> <th>1370X4</th> </tr> </thead> <tbody> <tr> <td> Ø6x130 1840 x4</td> <td> Ø4x12.7 1370 x4</td> </tr> <tr> <td> <table border="1"> <thead> <tr> <th>1120X12</th> <th>1280X4</th> </tr> </thead> <tbody> <tr> <td> Ø6 1120 x12</td> <td> Ø25x13x15 1280 x4</td> </tr> <tr> <td> <table border="1"> <thead> <tr> <th>1124X6</th> <th>4235X4</th> </tr> </thead> <tbody> <tr> <td> Ø6 1124 x6</td> <td> 4235 x4</td> </tr> <tr> <td> <table border="1"> <thead> <tr> <th>2343X1</th> </tr> </thead> <tbody> <tr> <td> 2343 x1</td> </tr> </tbody> </table> </td> <td></td> </tr> </tbody> </table> </td> <td></td> </tr> </tbody> </table> </td> <td></td> </tr> </tbody> </table>	1840X4	1370X4	Ø6x130 1840 x4	Ø4x12.7 1370 x4	<table border="1"> <thead> <tr> <th>1120X12</th> <th>1280X4</th> </tr> </thead> <tbody> <tr> <td> Ø6 1120 x12</td> <td> Ø25x13x15 1280 x4</td> </tr> <tr> <td> <table border="1"> <thead> <tr> <th>1124X6</th> <th>4235X4</th> </tr> </thead> <tbody> <tr> <td> Ø6 1124 x6</td> <td> 4235 x4</td> </tr> <tr> <td> <table border="1"> <thead> <tr> <th>2343X1</th> </tr> </thead> <tbody> <tr> <td> 2343 x1</td> </tr> </tbody> </table> </td> <td></td> </tr> </tbody> </table> </td> <td></td> </tr> </tbody> </table>	1120X12	1280X4	Ø6 1120 x12	Ø25x13x15 1280 x4	<table border="1"> <thead> <tr> <th>1124X6</th> <th>4235X4</th> </tr> </thead> <tbody> <tr> <td> Ø6 1124 x6</td> <td> 4235 x4</td> </tr> <tr> <td> <table border="1"> <thead> <tr> <th>2343X1</th> </tr> </thead> <tbody> <tr> <td> 2343 x1</td> </tr> </tbody> </table> </td> <td></td> </tr> </tbody> </table>	1124X6	4235X4	Ø6 1124 x6	4235 x4	<table border="1"> <thead> <tr> <th>2343X1</th> </tr> </thead> <tbody> <tr> <td> 2343 x1</td> </tr> </tbody> </table>	2343X1	2343 x1													
1705X10	1402X4																																		
Ø6x16 1705 x10	Ø4x20 1402 x4																																		
<table border="1"> <thead> <tr> <th>1840X4</th> <th>1370X4</th> </tr> </thead> <tbody> <tr> <td> Ø6x130 1840 x4</td> <td> Ø4x12.7 1370 x4</td> </tr> <tr> <td> <table border="1"> <thead> <tr> <th>1120X12</th> <th>1280X4</th> </tr> </thead> <tbody> <tr> <td> Ø6 1120 x12</td> <td> Ø25x13x15 1280 x4</td> </tr> <tr> <td> <table border="1"> <thead> <tr> <th>1124X6</th> <th>4235X4</th> </tr> </thead> <tbody> <tr> <td> Ø6 1124 x6</td> <td> 4235 x4</td> </tr> <tr> <td> <table border="1"> <thead> <tr> <th>2343X1</th> </tr> </thead> <tbody> <tr> <td> 2343 x1</td> </tr> </tbody> </table> </td> <td></td> </tr> </tbody> </table> </td> <td></td> </tr> </tbody> </table> </td> <td></td> </tr> </tbody> </table>	1840X4	1370X4	Ø6x130 1840 x4	Ø4x12.7 1370 x4	<table border="1"> <thead> <tr> <th>1120X12</th> <th>1280X4</th> </tr> </thead> <tbody> <tr> <td> Ø6 1120 x12</td> <td> Ø25x13x15 1280 x4</td> </tr> <tr> <td> <table border="1"> <thead> <tr> <th>1124X6</th> <th>4235X4</th> </tr> </thead> <tbody> <tr> <td> Ø6 1124 x6</td> <td> 4235 x4</td> </tr> <tr> <td> <table border="1"> <thead> <tr> <th>2343X1</th> </tr> </thead> <tbody> <tr> <td> 2343 x1</td> </tr> </tbody> </table> </td> <td></td> </tr> </tbody> </table> </td> <td></td> </tr> </tbody> </table>	1120X12	1280X4	Ø6 1120 x12	Ø25x13x15 1280 x4	<table border="1"> <thead> <tr> <th>1124X6</th> <th>4235X4</th> </tr> </thead> <tbody> <tr> <td> Ø6 1124 x6</td> <td> 4235 x4</td> </tr> <tr> <td> <table border="1"> <thead> <tr> <th>2343X1</th> </tr> </thead> <tbody> <tr> <td> 2343 x1</td> </tr> </tbody> </table> </td> <td></td> </tr> </tbody> </table>	1124X6	4235X4	Ø6 1124 x6	4235 x4	<table border="1"> <thead> <tr> <th>2343X1</th> </tr> </thead> <tbody> <tr> <td> 2343 x1</td> </tr> </tbody> </table>	2343X1	2343 x1																		
1840X4	1370X4																																		
Ø6x130 1840 x4	Ø4x12.7 1370 x4																																		
<table border="1"> <thead> <tr> <th>1120X12</th> <th>1280X4</th> </tr> </thead> <tbody> <tr> <td> Ø6 1120 x12</td> <td> Ø25x13x15 1280 x4</td> </tr> <tr> <td> <table border="1"> <thead> <tr> <th>1124X6</th> <th>4235X4</th> </tr> </thead> <tbody> <tr> <td> Ø6 1124 x6</td> <td> 4235 x4</td> </tr> <tr> <td> <table border="1"> <thead> <tr> <th>2343X1</th> </tr> </thead> <tbody> <tr> <td> 2343 x1</td> </tr> </tbody> </table> </td> <td></td> </tr> </tbody> </table> </td> <td></td> </tr> </tbody> </table>	1120X12	1280X4	Ø6 1120 x12	Ø25x13x15 1280 x4	<table border="1"> <thead> <tr> <th>1124X6</th> <th>4235X4</th> </tr> </thead> <tbody> <tr> <td> Ø6 1124 x6</td> <td> 4235 x4</td> </tr> <tr> <td> <table border="1"> <thead> <tr> <th>2343X1</th> </tr> </thead> <tbody> <tr> <td> 2343 x1</td> </tr> </tbody> </table> </td> <td></td> </tr> </tbody> </table>	1124X6	4235X4	Ø6 1124 x6	4235 x4	<table border="1"> <thead> <tr> <th>2343X1</th> </tr> </thead> <tbody> <tr> <td> 2343 x1</td> </tr> </tbody> </table>	2343X1	2343 x1																							
1120X12	1280X4																																		
Ø6 1120 x12	Ø25x13x15 1280 x4																																		
<table border="1"> <thead> <tr> <th>1124X6</th> <th>4235X4</th> </tr> </thead> <tbody> <tr> <td> Ø6 1124 x6</td> <td> 4235 x4</td> </tr> <tr> <td> <table border="1"> <thead> <tr> <th>2343X1</th> </tr> </thead> <tbody> <tr> <td> 2343 x1</td> </tr> </tbody> </table> </td> <td></td> </tr> </tbody> </table>	1124X6	4235X4	Ø6 1124 x6	4235 x4	<table border="1"> <thead> <tr> <th>2343X1</th> </tr> </thead> <tbody> <tr> <td> 2343 x1</td> </tr> </tbody> </table>	2343X1	2343 x1																												
1124X6	4235X4																																		
Ø6 1124 x6	4235 x4																																		
<table border="1"> <thead> <tr> <th>2343X1</th> </tr> </thead> <tbody> <tr> <td> 2343 x1</td> </tr> </tbody> </table>	2343X1	2343 x1																																	
2343X1																																			
2343 x1																																			





Montage de toutes les phases à 2 personnes. - Assembly during all stages with 2 people. - Für die Montage sind 2 Personen von Vorteil. - Montage van alle fasen met 2 personen. - Il montaggio richiede 2 persone in tutte le fasi. - Montaje de todas las fases a 2 personas. - Montagem de todas as fases com 2 pessoas - Συναρμολόγηση όλων των φάσεων με 2 άτομα - Minden összeszerelési szakaszt 2 személynek kell elvégezni - Montaż wszystkich etapów przez 2 osoby - Toate etapele de montare trebuie realizate de către 2 persoane - Všechny montážní kroky musejí provádět 2 osoby. - Сборка на всех стадиях должна производиться 2 лицами.



Laisser du jeu - Leave a little play - Es ist ein Spiel zu lassen - Laat wat speling - Lasciare del gioco - Dejar holgura - Deixar folga - Λασκάρετε - Hagyjon egy kis játékot - Pozostaw przerwę - Abandonarea/Cedarea jocului - Nechejte dostatečnou vůli. - Оставить зазор



Serrer - Tighten - Pressen - Aandraaien - Stringere - Apretar - Aperte - ελέγchw αυστηρά, καταστέλλω - Meg kell - Jedna śruba - Stoarceți - Jeden šroub - Сожмите



Repeter l'opération (x) fois - Repeat operation (x) times - Wiederholen Sie diesen Vorgang (x) mal - deze handeling (x) maal herhalen - Operazione da ripetere (x) volte - Repetir la operacion (x) veces - Repetir a operação (x) vezes - Επαναλαμβάνετε τη πράξη (x) φορές - Ismételje meg a műveletet (x) alkalommal - Powtórz czynność (x) razy - Repetați operațiunea de (x) ori - Operaci (x) krát opakujte. - Повторить операцию (x) раз

1 x2

4		Ø6 1124
4		Ø6x65 1718

2 x2

4		Ø4x12.7 1370
4		4235

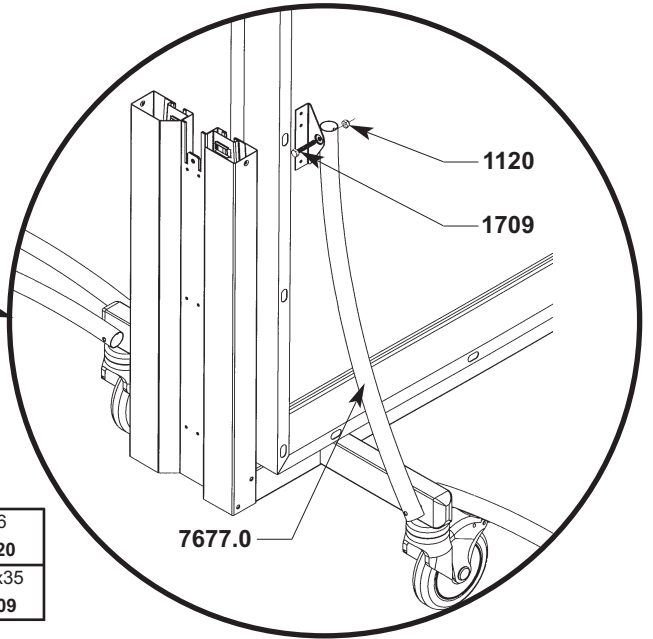
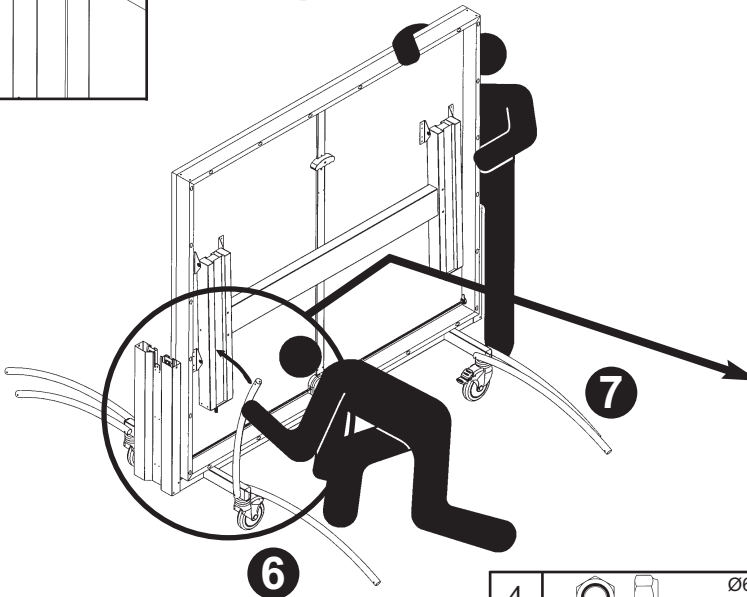
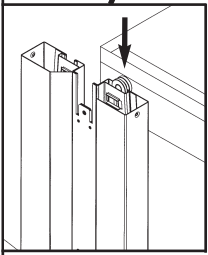
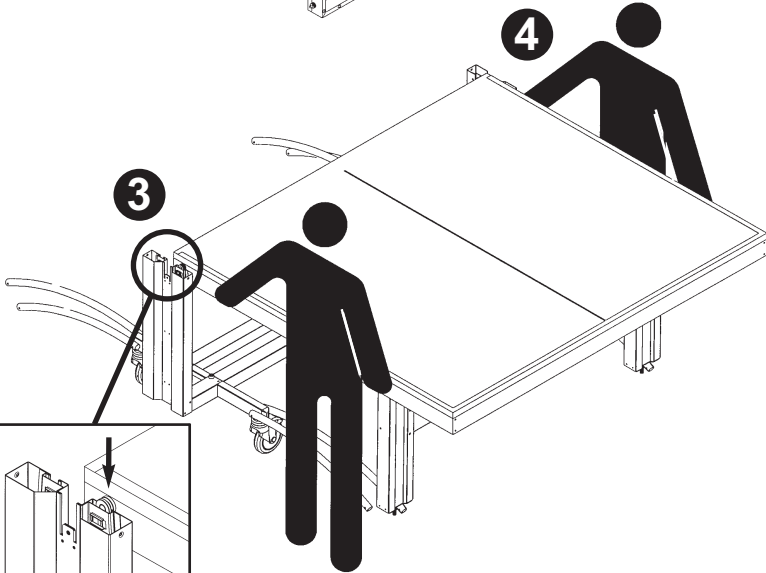
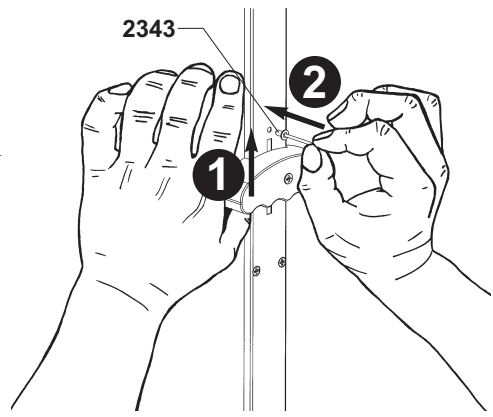
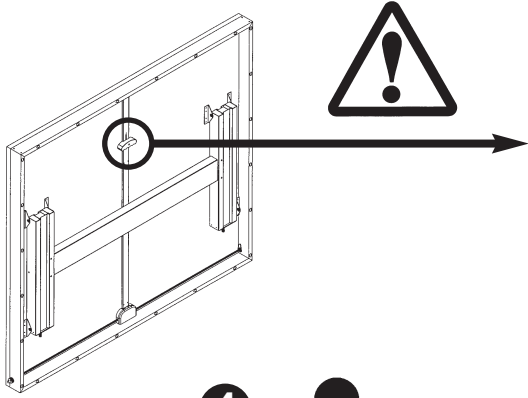
3 x2





8		Ø6x16 1705
---	--	---------------

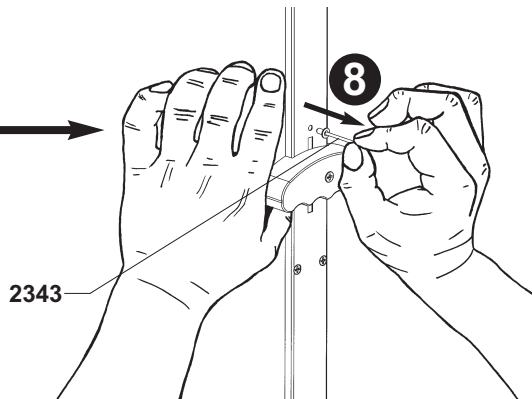
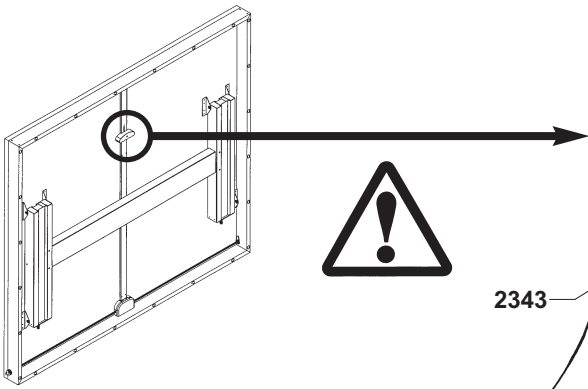
4 x4

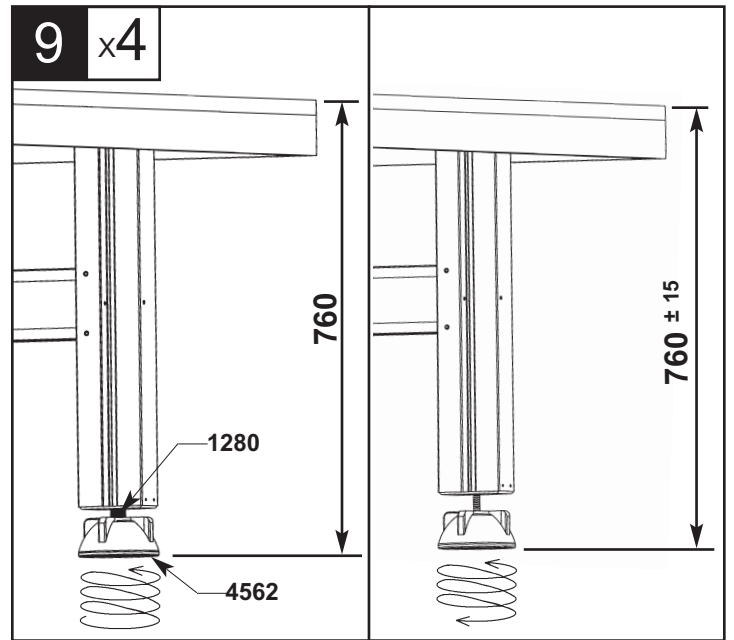
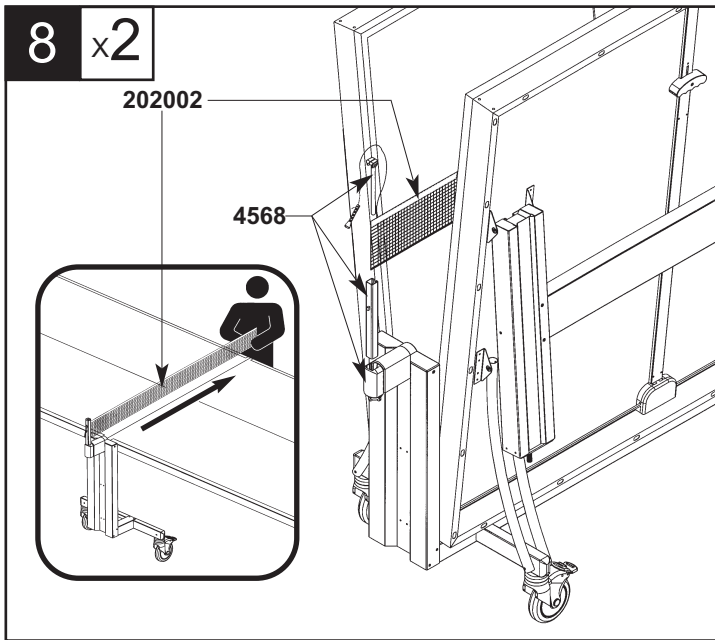
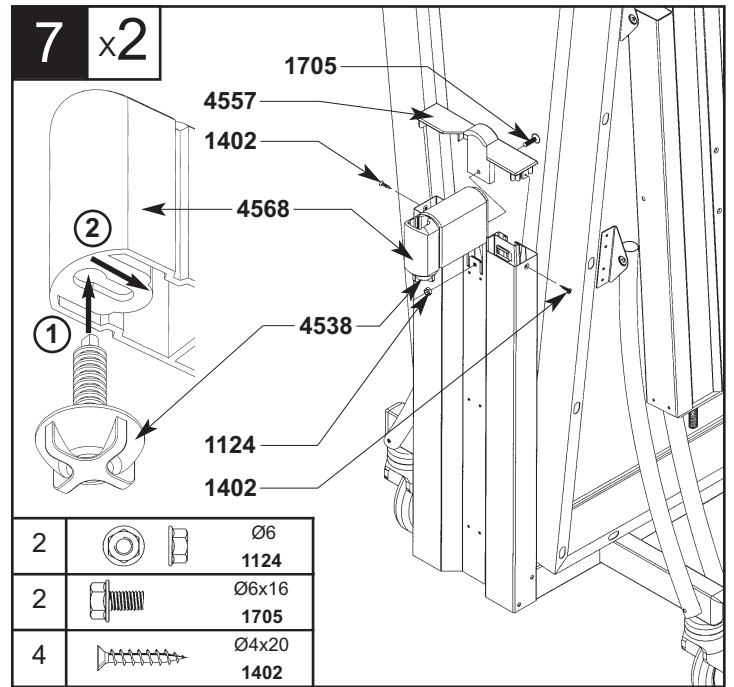
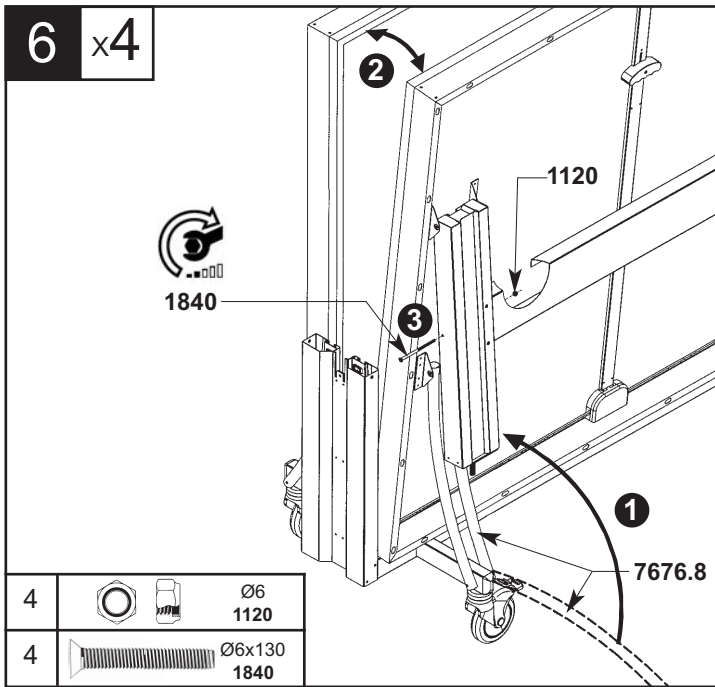
4		Ø6 1120
8		Ø6x12x1.2 1291
4		Ø6x90 1617

5 x2

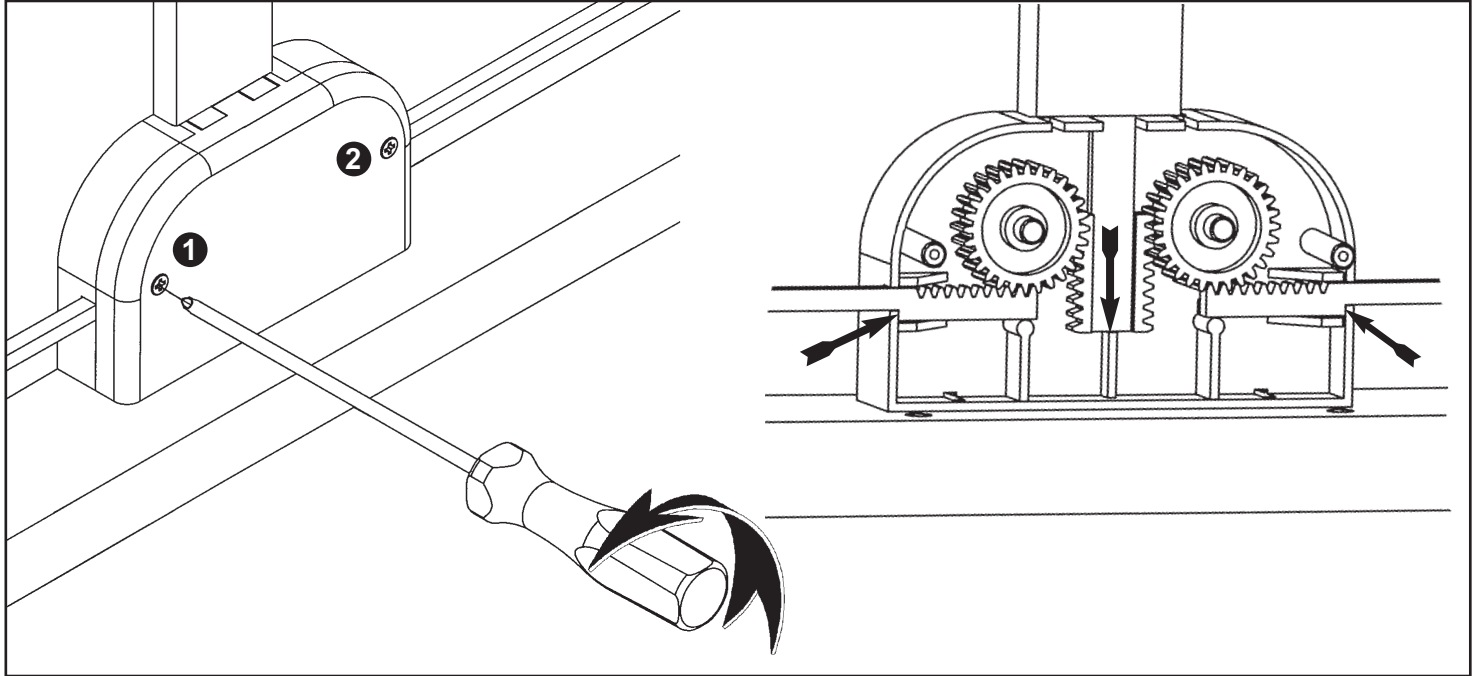


4			Ø6 1120
4			Ø6x35 1709





Remise en place du système de verrouillage en cas de dysfonctionnement - Repair of the locking system in case of malfunction - Öffnung des Verriegelungssystems für Reparatur - Reparatie (aleen indien) - Rimessa in ordine del sistema di chiusura in caso di malfunzionamento - ReparaciOn (solamente si es necesario) - Colocaçao em posiçao do sistema de bloqueio no caso de disfunçao - Ξαναθέτετε στη θέση το σύστημα κλειδώματος σε περίπτωση δυσλειτουργίας - A zárrendszer helyreállítása működési hiba esetén - Przywrócenie systemu blokady w przypadku niewłaściwego działania - Reglarea sistemului de blocare în caz de disfuncție - Nasazení zajišťovacího systému v případě špatného fungování stolu - Установить систему блокировки в случае функционального сбоя.

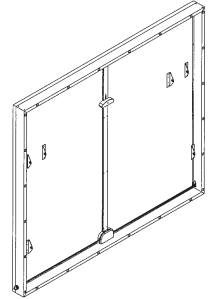
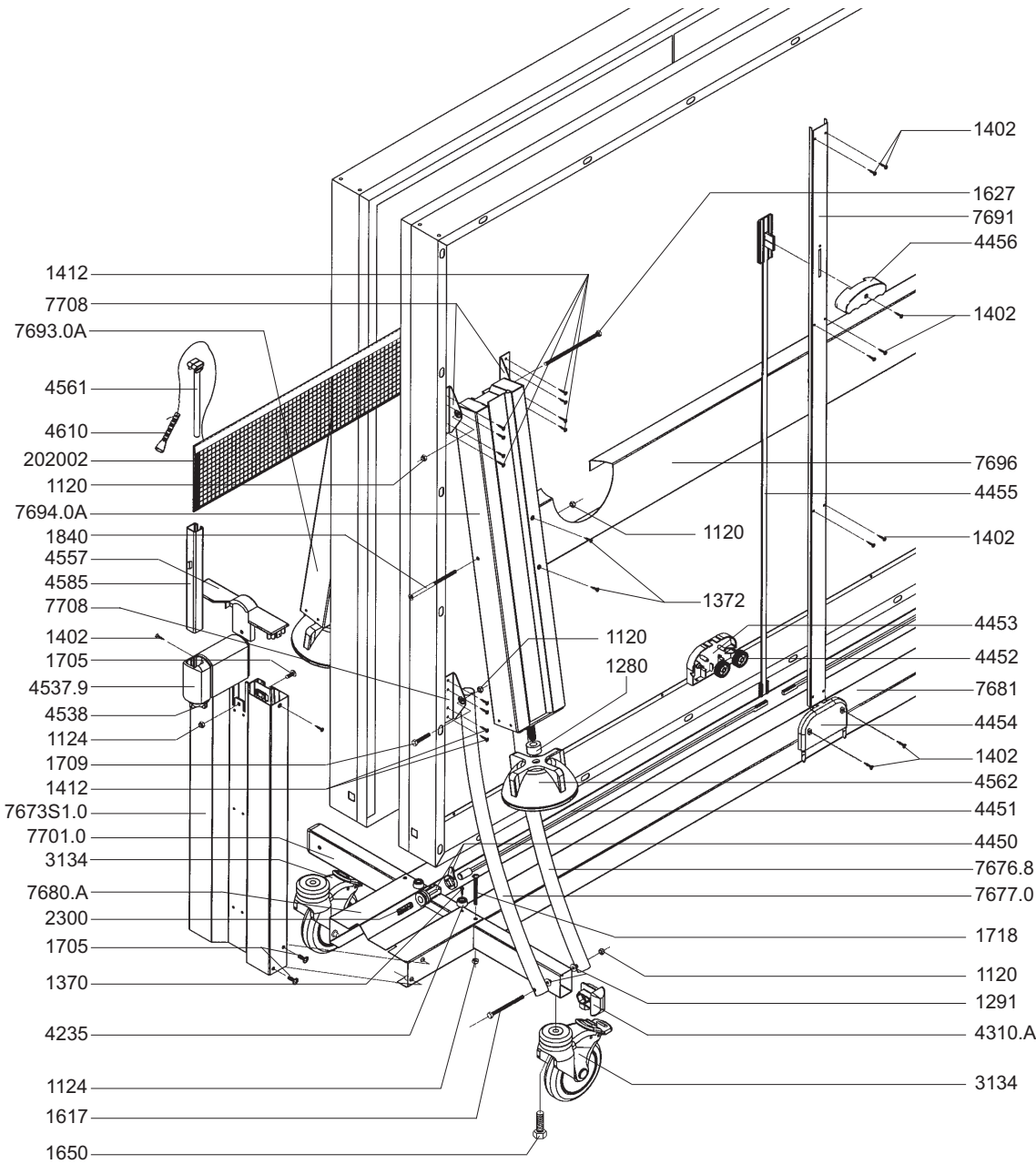


Réf 117400 Bleu / Blue
 Réf 117401 Vert / Green

740 COMPETITION

Nomenclature des pièces détachées - Spare parts list

740 BLEUE PL117400
 740 VERTE PL117401



	Ø6	1120
	Ø6	1124
	Ø6x12x1.2	1291
	Ø4x12.7	1370
	Ø4x16	1372
	Ø4x20	1402
	Ø4x15	1412
	Ø6x90	1617
	Ø6x130	1627
	Ø6x16	1705
	Ø6x35	1709
	Ø6x65	1718
	Ø6x130	1840
	Ø10x35	1650
	Ø25x13x15	1280
		2300

2731

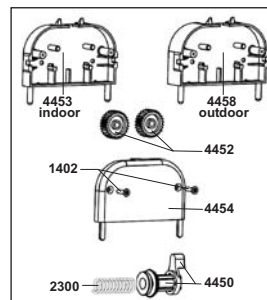


KIT SAV

2102



9586



Pour toutes vos pièces détachées / For all your spare parts

www.cornilleau-services.com

cornilleau

CORNILLEAU SAS 14, route nationale - BP n°2
 F-60120 BONNEUIL-LES-EAUX - FRANCE